



Zertifiziertes  
QM-System  
DIN EN ISO 9001  
Zertifikat-Nr. 01017

## Flödesvakt av svävkroppstyp för vätskor



mätning  
•  
övervakning  
•  
analys

### SWK



- Kontaktområde:  
0,05 - 0,1 ... 13 - 24 l/min  
vatten
- Repeterbarhet:  
≤ ±2,5 % av full skala
- $p_{\max}$  250 bar,  $t_{\max}$  100°C
- Anslutning: G ½ inv.
- Material:  
mässing, syrafast stål,  
PVC

51



Kobold bolag i världen:

ARGENTINA, AUSTRALIEN, BELGIEN, CHILE, COLOMBIA, EGYPTEN, FRANKRIKE, INDIEN, INDONESIA, ITALIEN, KANADA, KINA, MALAYSIA, MEXICO, NEDERLÄNDERNA, ÖSTERRIKE, PERU, POLEN, RUMÄNIEN, SCHWEIZ, SINGAPORE, SPANIEN, STORBRIANNIEN, SYDKOREA, TAIWAN, TJECKIEN, TUNISIEN, TURKIET, TYSKLAND, UNGERN, USA, VIETNAM

Kompauto Nordic AB  
Fläderstigen 1  
77143 Ludvika  
Huvudkontor:  
+46(0)10-1301000  
+46(0)240-611108  
info@kompauto.se  
www.kompauto.se

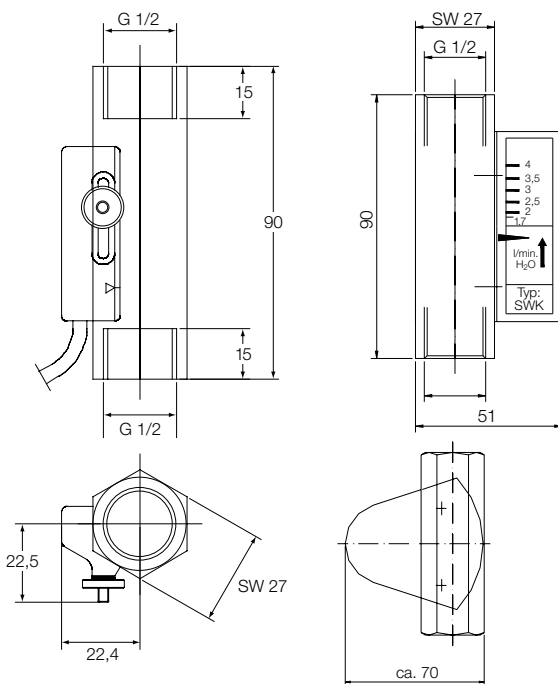
### Beskrivning

KOBOLD's flödesvakt/mätare modell SWK arbetar enligt den välkända flytkraftsprincipen, dock utan det allmänt kända koniska mätröret. En fjäderbelastad flottör påverkas av flödet i ett cylindriskt rör. Flottören innehåller en magnet som påverkar en kontakt (reed kontakt) monterad på utsidan av flödesvakten/mätaren. Instrumentet är litet och kan monteras i alla riktningar. Flödesvakt/mätare modell SWK kan med fördel användas för övervakning av små flöden.

### Dimensioner

SWK-1...

SWK-2...



### Tekniska Data

Hus: SWK-x1...: nickepläterad mässing, Ms 58  
 SWK-x2...: syrafast stål, 1.4301  
 SWK-13...: PVC

Anslutning: G 1/2 inv.

Flottör: SWK-x1...: mässing, Ms 58  
 SWK-x2...: syrafast stål, 1.4301  
 SWK-13...: PVC

Magnet: keramisk

Fjäder: syrafast stål 1.4310

Packningar: inga

Låsring: SWK-x1...: mässing, Ms 58  
 SWK-x2...: syrafast stål, 1.4301  
 SWK-13...: PVC

Max. temperatur: SWK-x1..., SWK-x2: 100 °C  
 SWK-13...: 60 °C

Max. tryck: SWK-x1..., SWK-x2: 250 bar  
 SWK-13...: 6 bar

Montageläge: alla riktningar

Kontakt: bistabil reed kontakt  
 N/O kontakt vid ökande flöde  
 max. 230 V<sub>AC/DC</sub>, max. 3 A  
 max. 60 W/VA

Växlande kontakt: (SWK-xxxx U)  
 max. 100 V<sub>AC/DC</sub>, max. 0,5 A,  
 max. 5W/VA

Elanslutning: 1 m PVC kabel

Hysteres: 3 mm på skala (verkligt värde)

Repetierbarhet: ≤ 2,5% (kontakt)  
 ± 4% av full skala (indikator)

Skyddsklass: IP 68 (kontakt), IP 54 (indikator)

Ex-område: ATEX-zon 1 som »enklare apparatur«

### Applikationer

- Smörjkretsar
- Paperstillverkning
- Verktygsmaskiner
- Glastillverkning
- Kylkretsar
- Svetssystem
- Induktionsugnar
- Pumpar

### Beställningsmall (Exempel: SWK-1101 U)

Kontaktområde l/min vatten	Anslutning inv.	Tryckfall vid FS [mbar]	Flödesvakt			Flödesvakt/mätare		Kontakt
			Material mässing	Material st. st.	Material PVC	Material mässing	Material st. st.	
0,05-0,1	G 1/2	160	SWK 1101	SWK 1201	-	SWK 2101	SWK 2201	inget = N/O kontakt U = växlande kontakt
0,1-0,2	G 1/2	180	SWK 1102	SWK 1202	-	SWK 2102	SWK 2202	
0,2-0,8	G 1/2	180	SWK 1108	SWK 1208	SWK 1308	SWK 2108	SWK 2208	
0,5-1,8	G 1/2	460	SWK 1118	SWK 1218	SWK 1318	SWK 2118	SWK 2218	
1,7-4,0	G 1/2	330	SWK 1140	SWK 1240	SWK 1340	SWK 2140	SWK 2240	
4,0-9,0	G 1/2	360	SWK 1190	SWK 1290	SWK 1390	SWK 2190	SWK 2290	
8-16	G 1/2	600	SWK 1116	SWK 1216	SWK 1316	SWK 2116	SWK 2216	
13-24	G 1/2	490	SWK 1124	SWK 1224	SWK 1324	SWK 2124	SWK 2224	