



Konduktiva Nivåvakter för Konduktiva Vätskor



mätning
•
övervakning
•
analys

NES



- p_{\max} : 30 bar; t_{\max} : 150 °C
- Anslutning: G 1/2, G 1 1/2
- Material, elektroder:
syrafast stål, Hastelloy, Titan
Polyolefin eller
PTFE beläggning



N1



Kobold bolag i världen:

ARGENTINA, ÖSTERRIKE, BELGIEN, KANADA, CHILE, KINA, COLOMBIA, TJECKIEN, DOMINIKANSKA REPUBLIKEN, EGYPTEN, FRANKRIKE, TYSKLAND, STORBRIANNIEN, UNGERN, INDIEN, INDONESIA, ITALIEN, MALAYSIA, MEXICO, NEDERLÄNDERNA, PERU, POLEN, RUMÄNIEN, SINGAPORE, SYDKOREA, SPANIEN, SCHWEIZ, TAIWAN, TUNISIEN, TURKIET, USA, VIETNAM

Kompauto Nordic AB
Fläderstigen 1
771 43 Ludvika
Huvudkontor:
+46(0)10-1301000
+46(0)240-611108
info@kompauto.se
www.kompauto.se

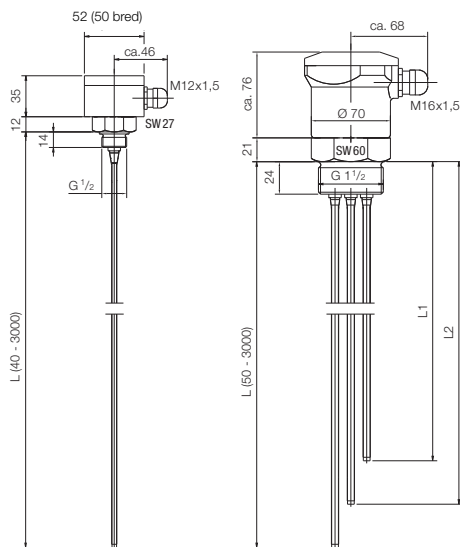
Beskrivning

KOBOLDS nivåvakt modell NES används för nivåövervakning av konduktiva vätskor. Nivåvakten kan användas för styrning av t.ex. pumpar. Nivåvaktens design utan rörliga delar kan användas för medier med t.ex. låg densitet, hög viskositet och fasta partiklar. Nivåvakten arbetar enligt konduktivitetsprincipen. En låg växelströmsspänning mellan den konduktiva delen av behållaren eller den jordade elektroden (längsta elektroden) och mottagande elektrod känner av vätskenivån. Om den konduktiva vätskan vidrör elektroderna uppstår en alternerande ström mellan elektroderna och den konduktiva vätskan, vidare till nivåvaktens relä.

Reläet förstärker den alternerande strömmen och kan i sin tur styra t.ex. ett pumprelä. Ett relä av modell NE-104 per signalpunkt krävs. För min./max. övervakning behöver två elektroder anslutas mot reläet. Relä NE-304 fungerar som två växlande reläer (t.ex. 2 st. NE-104).

Tekniska Data

| | |
|---------------------------|------------------------------------------------------------------------------------------------------|
| Mätus: | Polyamid eller Aluminium |
| Anslutning: | Polypropen, PTFE eller Syrafast stål 1.4571 G 1/2 (en elektrod) G 1 1/2 (2-6 elektroder) |
| Elektroder: | syrafast stål 1.4571, Hastelloy eller Titan |
| Max. längd på elektroder: | 3000 mm |
| Beläggning: | Polyolefin, heltäckande PTFE, heltäckande eller delvis |
| Antal elektroder: | 1...6 |
| Max. temperatur: | 90 °C (Polyolefin beläggning) 150 °C (PTFE beläggning) |
| Max. tryck: | 6 bar (anslutning i PTFE) 15 bar (anslutning i polypropen) 30 bar (anslutning i syrafast stål) |
| Min. konduktivitet: | 20 µS/cm |
| Skyddsklass: | IP 65 |

Dimensioner
NES-L...
NES-R...

Relä

För tekniska data se datablad för relä NE

Beställningsmall för relä

| Beskrivning av relä | Spänning | | |
|--------------------------------------------|-------------------------------|--------------------------------|--------------------------------|
| | Art.nr. 24 V _{AC} | Art.nr. 230 V _{AC} | Art.nr. 110 V _{AC} |
| 1 gränsläge eller 1 min./max. kontroll | NE-1042 | NE-1040 | NE-1041 |
| 2 gränslägen eller 2 min./max. kontroll | NE-3042 | NE-3040 | NE-3041 |


Beställningsmall (Exempel: NES-REAP1)

| Modell | Beskrivning | Mätus | Beläggning, elektrod | Beläggning, elektrod | Skruvanslutning | Antal elektroder* |
|--------|-----------------------|-------------------------------|---------------------------------------------------|-------------------------------------------|-------------------------------------|----------------------------------------------------------|
| NES- | Konduktiva Nivåvakter | R = Polyamid L = Aluminium | E = Syrafast stål | A = Polyolefin, heltäckande | E = Syrafast stål P = Polypropen | 1 = 1 elektrod 2 = 2 elektroder 3 = 3 elektroder |
| | | | H = Hastelloy C T = Titan E = Syrafast stål | T = PTFE, delvis V = PTFE, heltäckande | E = Syrafast stål F = PTFE | 4 = 4 elektroder 5 = 5 elektroder 6 = 6 elektroder |

* Vänligen specificera elektrodernas längd vid beställning