

BACKVENTILER



Dubbelklaffbackventil, segjärn

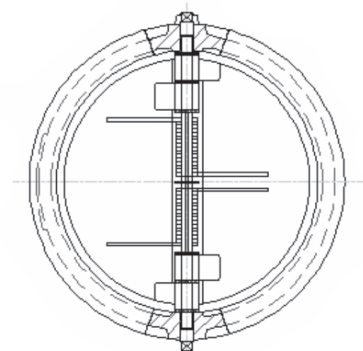
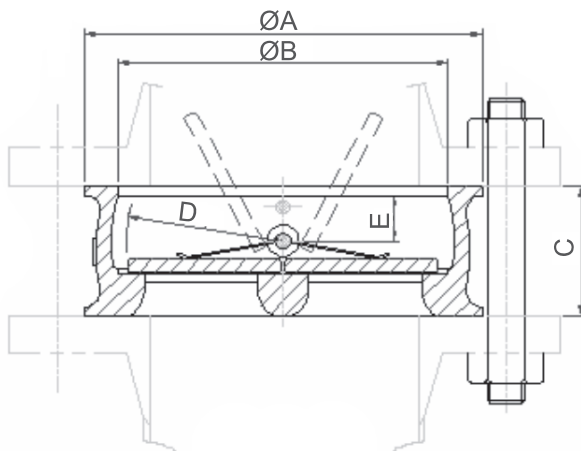


Serie 915

Dubbelklaffbackventil för inspänning mellan flänsar.
Fjäderbelastade klaffar.

Teknisk Specifikation

Hus:	Segjärn GGG40
Klaff:	Segjärn GGG40
Fjäder:	Syrafast stål AISI316 Ti, 1.4571
Spindel:	Syrafast stål AISI316, 1.4401
Sätetätning:	EPDM
Temperaturområde:	-10...+120°C
Anslutning:	Fläns enligt DIN EN 1092-1 PN10-16
Bygglängd:	Enligt DIN EN558-1, rad 16



Dimensioner

Benämning	DN	A	B	C	D	E	Kv	PN
915-EPDM-DN50-PN10/16	50	107	70,5	43	28,8	19	63	10-16
915-EPDM-DN65-PN10/16	65	127	80,0	46	36,1	20	109	10-16
915-EPDM-DN80-PN10/16	80	142	98,0	64	43,4	28	172	10-16
915-EPDM-DN100-PN10/16	100	162	117,0	64	52,8	27	289	10-16
915-EPDM-DN125-PN10/16	125	192	145,0	70	65,7	30	476	10-16
915-EPDM-DN150-PN10/16	150	215	172,0	76	78,6	31	750	10-16
915-EPDM-DN200-PN10/16	200	273	221,0	89	104,4	33	1550	10-16
915-EPDM-DN250-PN10	250	328	275,5	114	127,0	50	2880	10
915-EPDM-DN300-PN10	300	378	325,5	114	148,3	43	4100	10
915-EPDM-DN350-PN10	350	438	360,0	127	172,4	45	5274	10
915-EPDM-DN400-PN10	400	489	410,0	140	197,4	52	8250	10
915-EPDM-DN450-PN10	450	539	467,0	152	217,8	58	10550	10
915-EPDM-DN500-PN10	500	594	515,0	152	241,0	58	14500	10
915-EPDM-DN600-PN10	600	695	624,0	178	295,4	73	24000	10
915-EPDM-DN700-PN10	700	810	722,0	229	331,0	97	27000	10
915-EPDM-DN800-PN10	800	917	827,0	241	381,0	95	31240	10

Övriga utföranden

Hus av kolstål A216WCB eller syrafast stål A351 CF8M
Sätetätning av NBR eller FKM