

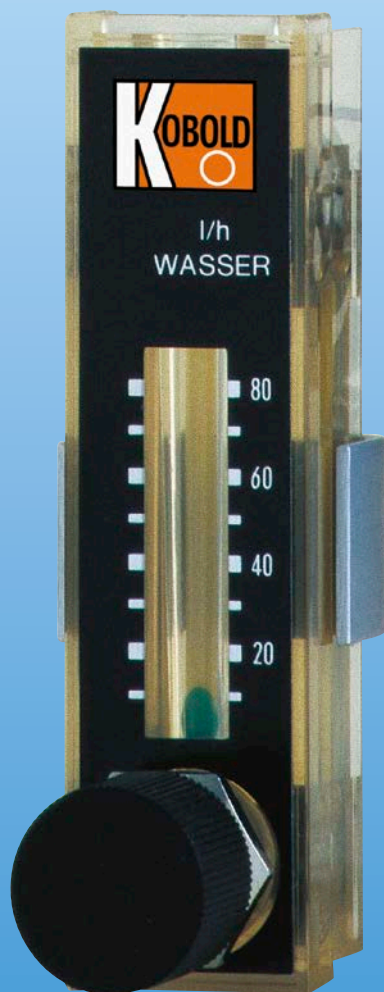


## Svävkroppsmätare för låga flöden med eller utan nålventil



mätning  
•  
övervakning  
•  
analys

KSV



- Mätområden:  
Vatten 0,25 - 1,5 ... 10 - 80 l/h  
Luft 20 - 80 NI/h ... 0,5 - 2,5 Nm<sup>3</sup>/h
- Noggrannhet: ± 6% av full skala
- $p_{\max}$ : 6 bar;  $t_{\max}$ : +120 °C
- Anslutning: 1/8" NPT inv.
- Material:  
polysulfon och mässing  
polysulfon och syrafast stål

51



KOBOLD bolag i världen:

AUSTRALIEN, BELGIEN, EGYPTEN, FRANKRIKE, INDIEN, INDONESIA, ITALIEN, KANADA, KINA, MALAYSIA, MEXICO, NEDERLÄNDERNA, ÖSTERRIKE, PERU, POLEN, RUMÄNIEN, SCHWEIZ, SPANIEN, STORBRITANNIEN, SYDKOREA, TJECKIEN, TUNISIEN, TURKIET, TYSKLAND, UNGERN, USA, VIETNAM

KOBOLD Messring GmbH  
Nordring 22-24  
D-65719 Hofheim/Ts.  
☎ Huvudkontor:  
+49(0)6192 299-0  
☎ Vertrieb DE:  
+49(0)6192 299-500  
+49(0)6192 23398  
✉ info.de@kobold.com  
www.kobold.com

### Beskrivning

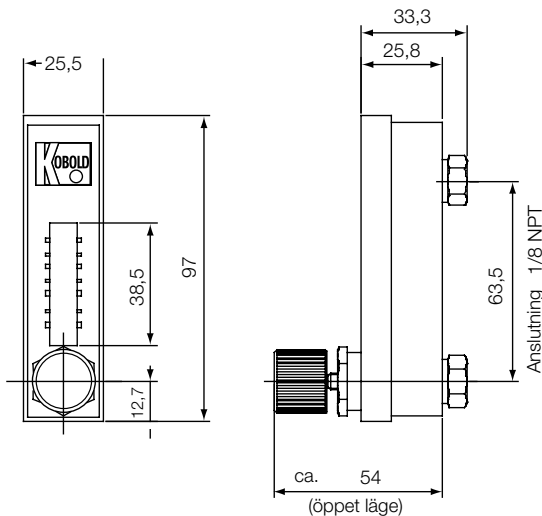
Svävkroppsmätaren för väldigt låga flöden, modell KSV, för mätning av vätskor och luft. Mätaren ska installeras vertikalt och flödets riktning är nedifrån och upp. Indikeringspunkten är den övre delen av kulan.

Mätaren har fått en enkel och kostnadseffektiv design för mätning av flöden. Den alternativa nålventilen ger möjlighet till reglering av flöde. Mätaren är utformad för panelmontage.

### Fördelar

- Klarar syror och aggressiva ämnen
- Lämplig för sterilisering (120 °C)
- Stöttålig
- Litet byggnadsmått
- Låg vikt
- Enkel att installera

### Dimensioner [mm]



Håltagningsbild: 93 + 0,5 mm x 23 + 0,5 mm

### Tekniska Data

- Anslutning: 1/8" NPT inv.  
 Tillval: slangkoppling, Ø 8 mm, polyamid rakt utförande (beställningsnr. ...G) vinklat utförande (beställningsnr. ...W) klämringskoppling i plast (beställningsnr ...K)
- Inlopp och utlopp: horisontellt
- Noggrannhet: ±6 % av full skala
- Repeterbarhet: 1 % av full skala
- Driftstryck: max. 6,0 bar (mätaren är inte lämplig för vakuum)
- Driftstemperatur: polysulfon: -20 °C ... +120 °C

### Materialkombinationer

|     | Hus        | Anslutning              | O-ringar |
|-----|------------|-------------------------|----------|
| III | Polysulfon | Mässing, nickelpläterad | NBR      |
| IV  | Polysulfon | Syrafast stål 1.4305    | FPM      |

**Beställningsmall** (Exempel: **KSV 1404 L**, materialkombination IIV (PSU, VA) med nålventil. Mätomr 50-150 NI/h luft)

| Vatten [l/h] | Flottör    | Med nålventil materialkombination |          | Utan nålventil materialkombination |          | Luft (lägg till suffix »..L« i modellkod) [NI/h*] |
|--------------|------------|-----------------------------------|----------|------------------------------------|----------|---|
|              |            | III                               | IV       | III                                | IV       |   |
| 0,25 - 1,5   | Glas       | KSV 1301                          | KSV 1401 | KSV 2301                           | KSV 2401 | 20 - 80   |
| 1 - 4        | SS         | KSV 1304                          | KSV 1404 | KSV 2304                           | KSV 2404 | 50 - 150  |
| 0,5 - 6      | Glas       | KSV 1306                          | KSV 1406 | KSV 2306                           | KSV 2406 | 50 - 300  |
| 2,5 - 15     | SS         | KSV 1316                          | KSV 1416 | KSV 2316                           | KSV 2416 | 50 - 500  |
| 5 - 30       | Titanium   | KSV 1335                          | KSV 1435 | KSV 2335                           | KSV 2435 | 0,35 - 1,5 Nm³/h                                  |
| 10 - 80      | Hårdmetall | KSV 1380                          | KSV 1480 | KSV 2380                           | KSV 2480 | 0,5 - 2,5 Nm³/h                                   |

Tillval: slangkoppling, rakt utförande, suffix »...G« / vinklat utförande, suffix »...W«.

Klämringskoppling i plast för PE (polypropylen) slang ND 6 mm med kompressionsmutter, suffix »...K«.

\*Vid 1,2 bar abs.; 20 °C