

TRYCKREDUCERINGSVENTILER



Rödgers



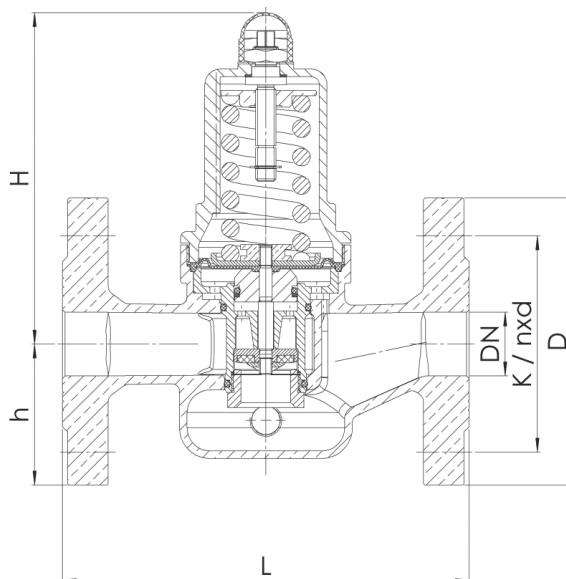
682mGFO-SP

Tryckreduceringsventil för skydd mot övertryck i rörsystem

- Robust utförande i metall
- Enkelt utbytbart smutsfilter
- Godkänd för dricksvatteninstallation enl. DIN1988

Teknisk Specifikation

Inloppstryck:	Max 16bar
Utloppstryck:	1-8 bar
Temperaturområde:	-10...+95°C
Anslutning:	Flänsar PN16
Ventilhus:	Rödgers CC499K
Innerdelar:	Rödgers CC499K, Mässing CW614N, Syrafast stål 1.4571
Membran:	EPDM
Smutsfilter:	Rostfritt stål 1.4301. Maskvidd: DN20-32 - 0,6mm, DN40-80 - 0,75mm
Manometeruttag:	DN20-50, 2st för utloppstryck. DN65-80, 1st för inlopps- och 1st för utloppstryck.



Dimensioner / Data

DN	Benämning	D	L	H	h	K / nxd	Kv m ³ /h	Maxkapacitet m ³ /h	Kg
20	682mGFO-SP-DN20	105	150	130	50	75 /4xM12	4,5-5,0	10	4,2
25	682mGFO-SP-DN25	115	160	130	55	85 /4xM12	6,2-7,8	16	4,7
32	682mGFO-SP-DN32	140	180	130	68	100 /4xM16	8,7-9,6	18	5,9
40	682mGFO-SP-DN40	150	200	165	73	110 /4xM16	12,0-14,0	30	8,6
50	682mGFO-SP-DN50	165	230	165	80	125 /4xM16	14,5-19,0	35	10,5
65	682mGFO-SP-DN65	185	290	235	89	145 /4xM16	30,0-47,0	60	20,0
80	682mGFO-SP-DN80	200	310	235	96	160 /8xM16	44,0-60,0	68	22,0

Övriga utföranden

Membran av FKM

Lågtrycksförande DN20-50: Inloppstryck max 16bar, utloppstryck 0,5-2bar

Högtrycksförande DN20-50 Fläns PN40: Inloppstryck max 30bar, utloppstryck 5-15bar