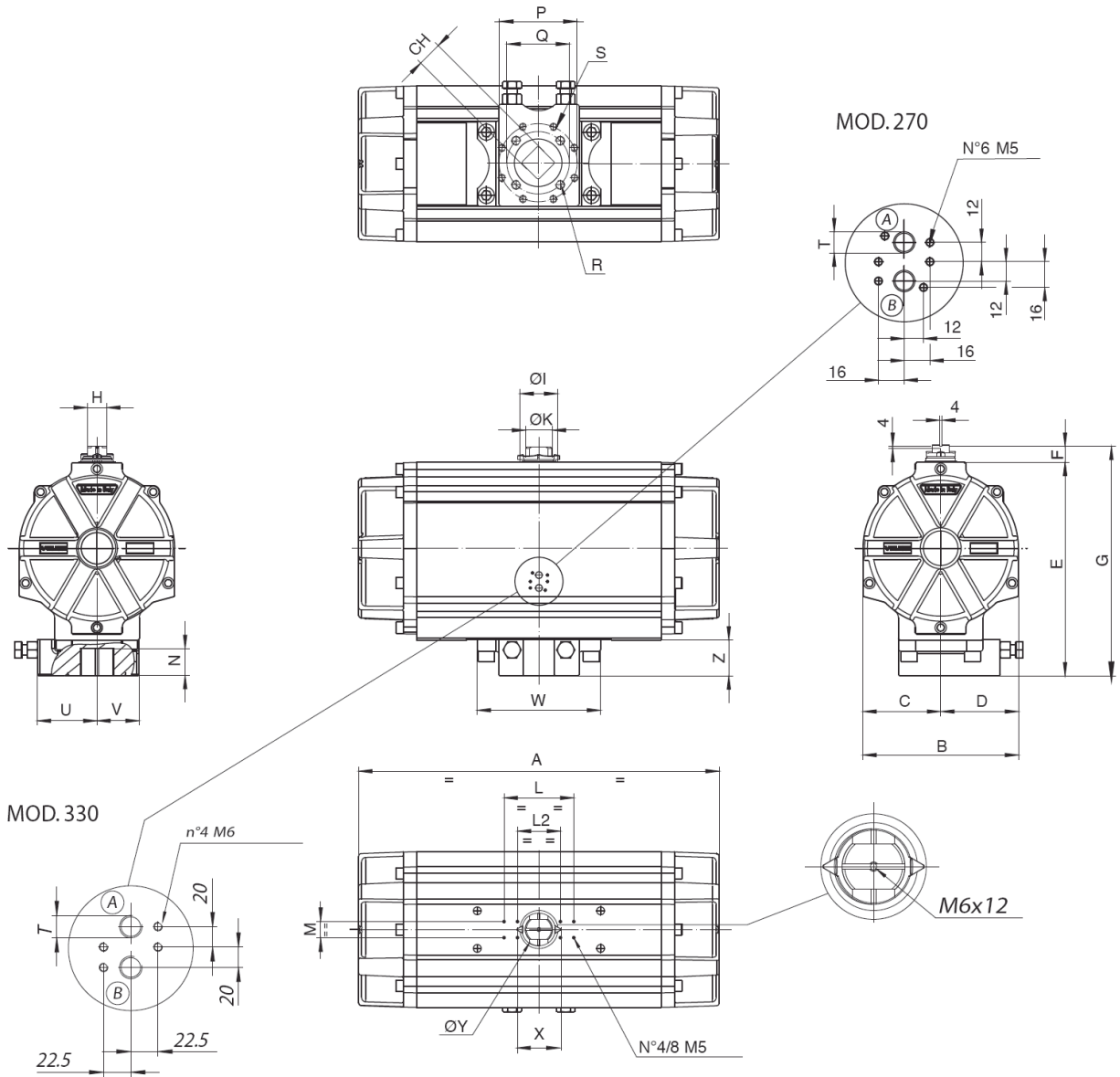


# PNEUMATISKA MANÖVERDON

DA/SR 270 - 330, 0-90°



## Dimensioner

Benämning	ISO5211	CH	A	B	C	D	E	F	G	H	ØI	ØK	L	L2	M	N	P	Q	R	S	T	U	V	W	Z	X	ØY
DA/SR270	F16	46	672	290	145	145	399	30	429	36	70	50	130	80	30	50	-	165	M20x30	-	1/4"	111	79	230	68	81	60
DA/SR330	F16/25	55	881	402	201	201	505	50	555	36	109	50	130	-	30	52	254	165	M20x30	M16x26	1/2"	129	135	297	95	81	60