

# BACKVENTILER



Klaffbackventil, syrafast stål

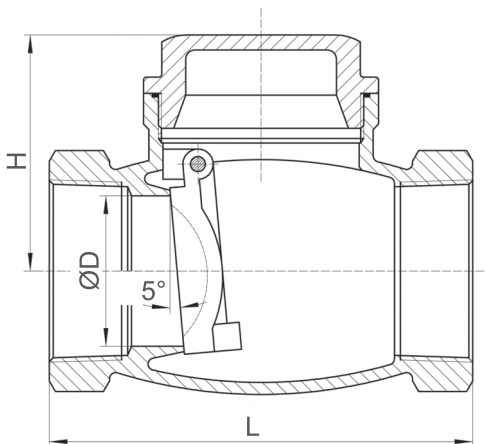


## Serie B40

Backventil i syrafast stål med invändig gänga.  
Frisvängande klaff.

### Teknisk Specifikation

Hus:	Syrafast stål CF8M
Klaff:	Syrafast stål CF8M
Sätetätning:	Metall
Hustätning:	PTFE
Temperaturområde:	-10...+150°C
Anslutning:	Invändig gänga enl ISO 228



### Dimensioner

Benämning	G"	ØD	H	L	PN	Kg
B40-1/2"	1/2	15	43	65	16	0,3
B40-3/4"	3/4	20	53	80	16	0,4
B40-1"	1	25	60	90	16	0,7
B40-1 1/4"	1 1/4	32	60	105	16	1,1
B40-1 1/2"	1 1/2	38	75	120	16	1,5
B40-2"	2	50	79	140	16	2,1
B40-2 1/2"	2 1/2	62	90	156	16	4,1
B40-3"	3	75	100	188	16	6,1