

# BACKVENTILER



## Klaffbackventil, syrafast stål

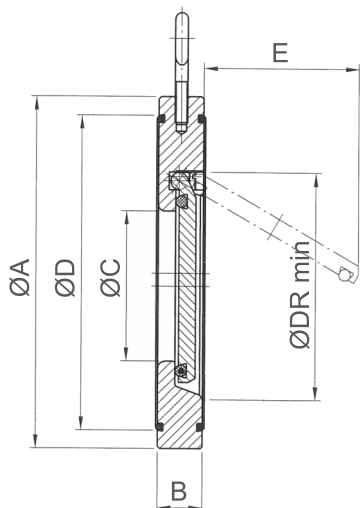


### Serie ZRK-VA-VA-F

Klaffbackventil för inspänning mellan flänsar.  
Frisvängande (ZRK) eller fjäderbelastad klaff (ZRKF).

### Teknisk Specifikation

|                   |   |
|-------------------|---|
| Hus:              | Syrafast stål CF8M                      |
| Klaff:            | Syrafast stål CF8M                      |
| Fjäder:           | Syrafast stål AISI316 Ti, 1.4571 (ZRKF) |
| Sätetätning:      | FKM                                     |
| Temperaturområde: | -10...+150°C                            |
| Anslutning:       | Fläns PN10-16                           |



ZRKF



ZRK

### Dimensioner

| Benämning            | DN  | A   | B  | C   | D   | E   | ØDR min | Kv   | PN    |
|----------------------|-----|-----|----|-----|-----|-----|---------|------|-------|
| ZRK(F)-VA-VA-F-DN32  | 32  | 85  | 15 | 18  | 59  | 22  | 37      | 16   | 10-16 |
| ZRK(F)-VA-VA-F-DN40  | 40  | 95  | 16 | 22  | 72  | 25  | 43      | 22   | 10-16 |
| ZRK(F)-VA-VA-F-DN50  | 50  | 109 | 14 | 32  | 86  | 37  | 54      | 54   | 10-16 |
| ZRK(F)-VA-VA-F-DN65  | 65  | 129 | 14 | 40  | 109 | 50  | 70      | 75   | 10-16 |
| ZRK(F)-VA-VA-F-DN80  | 80  | 144 | 14 | 54  | 119 | 61  | 82      | 112  | 10-16 |
| ZRK(F)-VA-VA-F-DN100 | 100 | 164 | 18 | 70  | 146 | 77  | 106     | 172  | 10-16 |
| ZRK(F)-VA-VA-F-DN125 | 125 | 195 | 18 | 92  | 173 | 98  | 131     | 342  | 10-16 |
| ZRK(F)-VA-VA-F-DN150 | 150 | 220 | 20 | 112 | 197 | 120 | 159     | 490  | 10-16 |
| ZRK(F)-VA-VA-F-DN200 | 200 | 275 | 22 | 154 | 255 | 160 | 207     | 1128 | 10-16 |
| ZRK(F)-VA-VA-F-DN250 | 250 | 330 | 26 | 192 | 312 | 190 | 260     | 1500 | 16    |
| ZRK(F)-VA-VA-F-DN300 | 300 | 380 | 32 | 227 | 363 | 220 | 309     | 2290 | 16    |
| ZRK-VA-VA-F-DN350    | 350 | 440 | 38 | 266 | 416 | 250 | 341     | 2890 | 10    |
| ZRK-VA-VA-F-DN400    | 400 | 491 | 44 | 310 | 467 | 290 | 392     | 3700 | 10    |
| ZRK-VA-VA-F-DN450    | 450 | 541 | 52 | 350 | 520 | 340 | 442     | 5000 | 10    |
| ZRK-VA-VA-F-DN500    | 500 | 596 | 58 | 400 | 550 | 390 | 493     | 6550 | 10    |
| ZRK-VA-VA-F-DN600    | 600 | 698 | 62 | 486 | 660 | 470 | 595     | 9500 | 10    |

### Övriga utföranden

Hus av kolstål, segjärn, alubrons eller duplex  
Sätetätning av metall, NBR, FKM eller PTFE