

BACKVENTILER



Discbackventil, syrafast stål

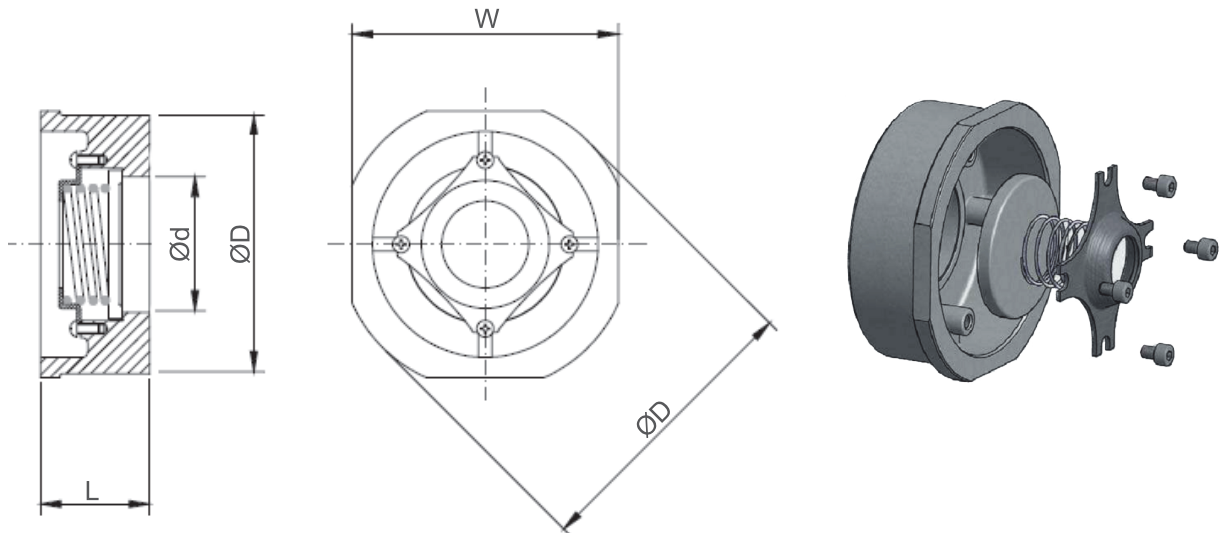


Serie CD6

Backventil i syrafast stål för inspänning mellan flänsar. Fjäderbelastad klaff.

Teknisk Specifikation

Hus:	Syrafast stål CF8M, 1.4408
Klaff:	Syrafast stål AISI316, 1.4436
Fjäder:	Syrafast stål AISI316, 1.4436
Sätetätning:	Metalltätande
Temperaturområde:	-10...+300°C
Anslutning:	Fläns PN10-16-25-40



Dimensioner

Benämning	DN	Ød	ØD	ØF	W	L	Kv	PN	Kg
CD6-DN15-PN40	15	15	43	53	43	16	2	10-16-25-40	0,10
CD6-DN20-PN40	20	20	53	63	53	19	7	6-10-16-25-40	0,16
CD6-DN25-PN40	25	25	63	73	63	22	13	6-10-16-25-40	0,28
CD6-DN32-PN40	32	30	75	84	75	28	17	6-10-16-25-40	0,52
CD6-DN40-PN40	40	38	86	94	86	32	23	10-16-25-40	0,70
CD6-DN50-PN40	50	47	95	107	95	40	48	6-10-16-25-40-ANSI150	1,10
CD6-DN65-PN40	65	62	115	126	115	46	55	6-10-16-25-40	1,58
CD6-DN80-PN40	80	77	131	145	131	50	83	6-10-16-25-40-ANSI150	1,78
CD6-DN100-PN40	100	96	150	164	150	60	127	6-10-16-25-40-ANSI150	3,30

Övriga utföranden

Mjuktätande ventil med sätetätning av EPDM, NBR, FKM eller PTFE