

BACKVENTILER



Klaffbackventil, mässing

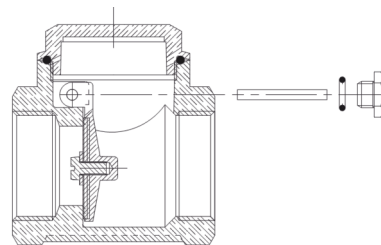
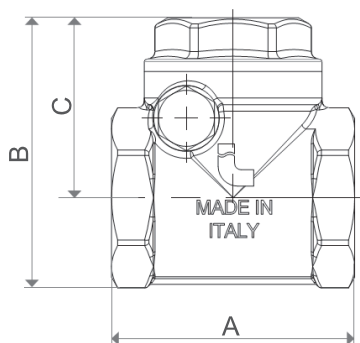


Serie IT-130

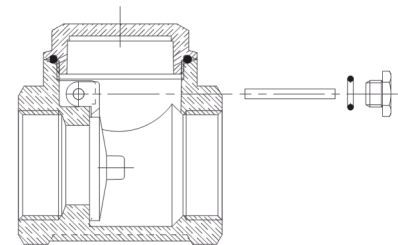
Backventil i mässing med invändig gänga.
Frisvängande klaff.

Teknisk Specifikation

Hus:	Mässing CW617N
Klaff:	Mässing CW617N
Sätetätning:	IT-130-G, NBR IT-130-M, metalltätande
Hustätning:	NBR
Temperaturområde:	0...+90°C
Anslutning:	Invändig gänga enl ISO 228



IT-130-G



IT-130-M

Dimensioner

Benämning	G"	DN	A	B	C	PN	Kv
IT-130-G-3/8"	3/8	10	43	49	34	16	-
IT-130-G-1/2"	1/2	15	43	49	34	16	3,6
IT-130-G-3/4"	3/4	20	52	58	39	16	9,5
IT-130-G-1"	1	25	62	66	42	12	23,0
IT-130-G-1 1/4"	1 1/4	32	72	76	47	10	35,0
IT-130-G-1 1/2"	1 1/2	40	81	86	54	10	56,0
IT-130-G-2"	2	50	94	99	59	10	86,0
IT-130-M-3/8"	3/8	10	43	49	34	16	-
IT-130-M-1/2"	1/2	15	43	49	34	16	3,6
IT-130-M-3/4"	3/4	20	52	58	39	16	9,5
IT-130-M-1"	1	25	62	66	42	12	23,0
IT-130-M-1 1/4"	1 1/4	32	72	76	47	10	35,0
IT-130-M-1 1/2"	1 1/2	40	81	86	54	10	56,0
IT-130-M-2"	2	50	94	99	59	10	86,0
IT-130-M-2 1/2"	2 1/2	65	119	127	78	8	222,0
IT-130-M-3"	3	80	134	147	90	8	360,0
IT-130-M-4"	4	100	169	184	111	8	540,0