

BACKVENTILER



Mässing

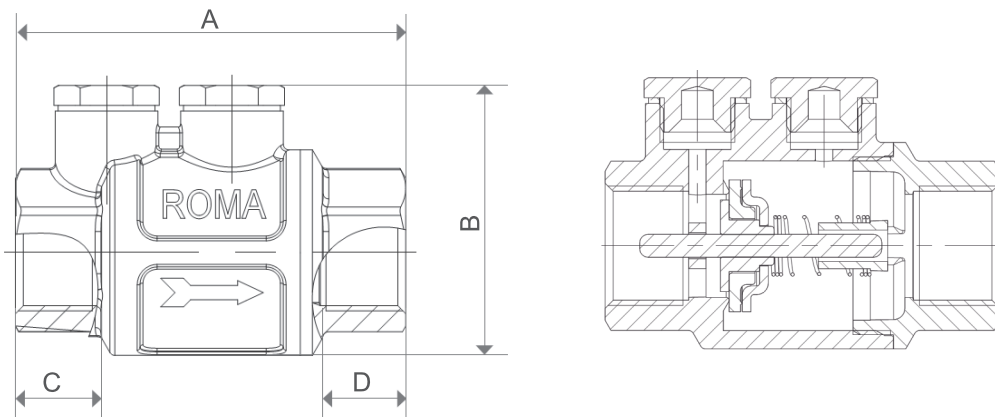


Serie IT-104

Backventil i mässing med invändig gänga.
Fjäderbelastad kägla.

Teknisk Specifikation

Hus:	Mässing CW617N
Ventiltallrik:	Rostfritt stål AISI304
Fjäder:	Rostfritt stål AISI302
Sätetätning:	Viton®
Temperaturområde:	Vatten: -20...+100°C. Luft -20...+150°C
Anslutning:	Invändig gänga enl ISO 228
Övrigt:	2st tryckuttag med plugg G1/4"



Dimensioner

Benämning	G"	DN	A	B	C	D	PN	Kv	Kg
IT-104-3/8"	3/8	10	63	47	10,0	10,0	25	2,99	0,24
IT-104-1/2"	1/2	15	69	47	13,5	14,0	25	4,12	0,26
IT-104-3/4"	3/4	20	70	55	14,0	14,0	25	7,03	0,36
IT-104-1"	1	25	79	61	15,0	15,0	25	11,45	0,50
IT-104-1 1/4"	1 1/4	32	84	73	16,0	15,5	18	16,54	0,70
IT-104-1 1/2"	1 1/2	40	94	83	16,0	17,0	18	24,12	0,95
IT-104-2"	2	50	108	99	20,0	19,0	18	39,32	1,38