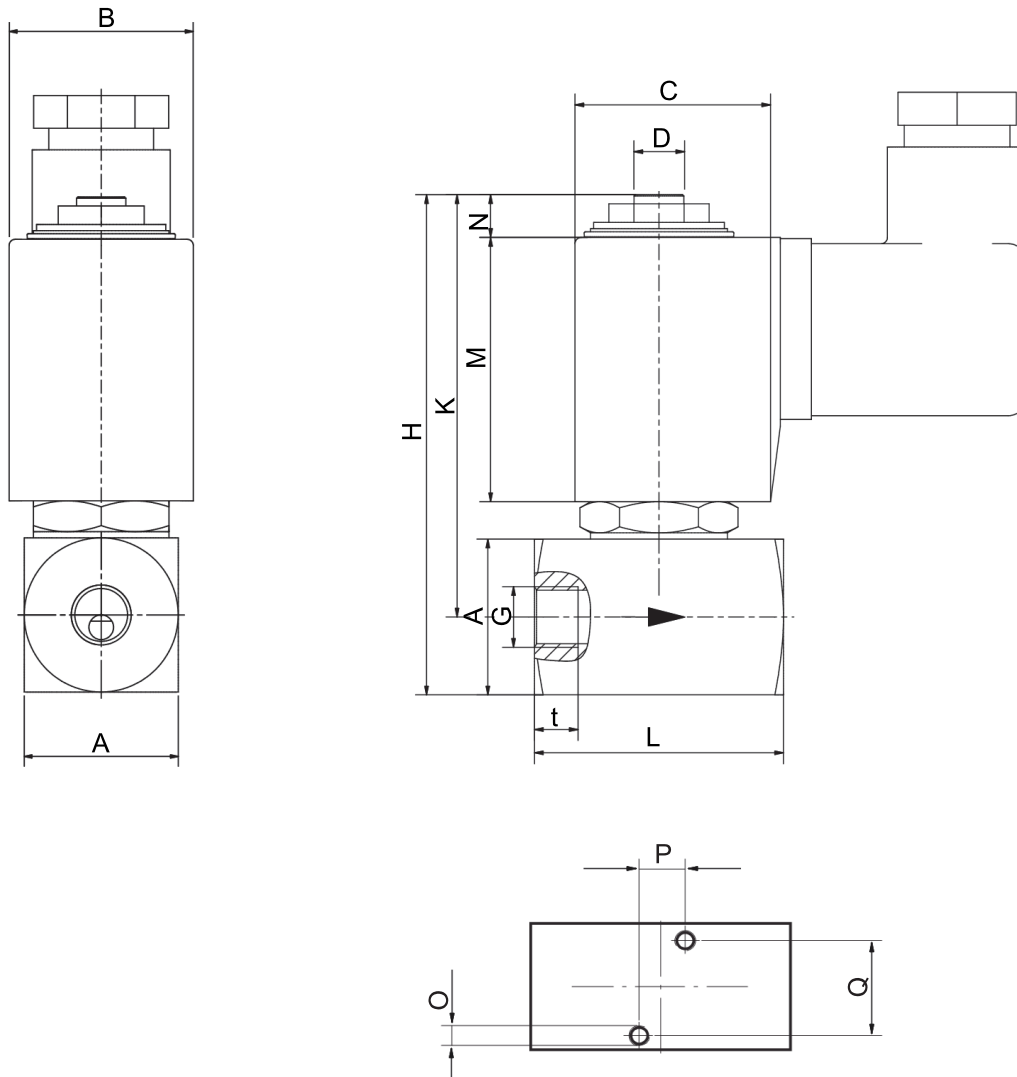


# MAGNETVENTILER

3/2-vägs direktstyrd



## Dimensioner

Benämning	G	A	B	C	D	H	K	L	M	N	O	P	Q	t	Kg
7231/1002/.182-..V/..Hz	1/8"	15	30	35	M5	55	47,5	32	30	5	-	-	-	-	0,30
7232/1002/.182-..V/..Hz	1/8"	15	30	35	M5	55	47,5	32	30	5	-	-	-	-	0,30
7232/1002/.032-..V/..Hz	1/8"	25	30	39	1/8"	80	67,5	40	40	10	M6	15,5	15,5	15,5	0,55
7234/1002/.032-..V/..Hz	1/8"	25	30	39	1/8"	80	67,5	40	40	10	M6	15,5	15,5	15,5	0,55
7240/1002/.182-..V/..Hz	1/4"	20	30	35	M5	60	52,5	40	30	5	-	-	-	-	0,35
7240/1002/.032-..V/..Hz	1/4"	25	30	39	1/8"	80	67,5	40	40	10	M6	15,5	15,5	15,5	0,60
7241/1002/.182-..V/..Hz	1/4"	20	30	35	M5	60	52,5	40	30	5	-	-	-	-	0,35
7241/1002/.032-..V/..Hz	1/4"	25	30	39	1/8"	80	67,5	40	40	10	M6	15,5	15,5	15,5	0,60
7242/1002/.182-..V/..Hz	1/4"	20	30	35	M5	60	52,5	40	30	5	-	-	-	-	0,35
7242/1002/.032-..V/..Hz	1/4"	25	30	39	1/8"	80	67,5	40	40	10	M6	15,5	15,5	15,5	0,60
7242/1002/.012-..V/..Hz	1/4"	25	36	45	1/8"	80	67,5	40	40	10	M6	15,5	15,5	15,5	0,60
7243/1002/.032-..V/..Hz	1/4"	25	30	39	1/8"	80	67,5	40	40	10	M6	15,5	15,5	15,5	0,60
7243/1002/.012-..V/..Hz	1/4"	25	36	45	1/8"	80	67,5	40	40	10	M6	15,5	15,5	15,5	0,60
7244/1002/.032-..V/..Hz	1/4"	25	30	39	1/8"	80	67,5	40	40	10	M6	15,5	15,5	15,5	0,60
7244/1002/.012-..V/..Hz	1/4"	25	36	45	1/8"	80	67,5	40	40	10	M6	15,5	15,5	15,5	0,60
7231/1002/.148-..V/..Hz	1/8"	25	36	45	1/8"	80	67,5	40	40	10	M6	15,5	15,5	15,5	0,60
7232/1002/.148-..V/..Hz	1/8"	25	36	45	1/8"	80	67,5	40	40	10	M6	15,5	15,5	15,5	0,60
7234/1002/.148-..V/..Hz	1/8"	25	36	45	1/8"	80	67,5	40	40	10	M6	15,5	15,5	15,5	0,60
7240/1002/.148-..V/..Hz	1/4"	25	36	45	1/8"	80	67,5	40	40	10	M6	15,5	15,5	15,5	0,60
7241/1002/.148-..V/..Hz	1/4"	25	36	45	1/8"	80	67,5	40	40	10	M6	15,5	15,5	15,5	0,60
7242/1002/.148-..V/..Hz	1/4"	25	36	45	1/8"	80	67,5	40	40	10	M6	15,5	15,5	15,5	0,60
7243/1002/.148-..V/..Hz	1/4"	25	36	45	1/8"	80	67,5	40	40	10	M6	15,5	15,5	15,5	0,60
7244/1002/.148-..V/..Hz	1/4"	25	36	45	1/8"	80	67,5	40	40	10	M6	15,5	15,5	15,5	0,60