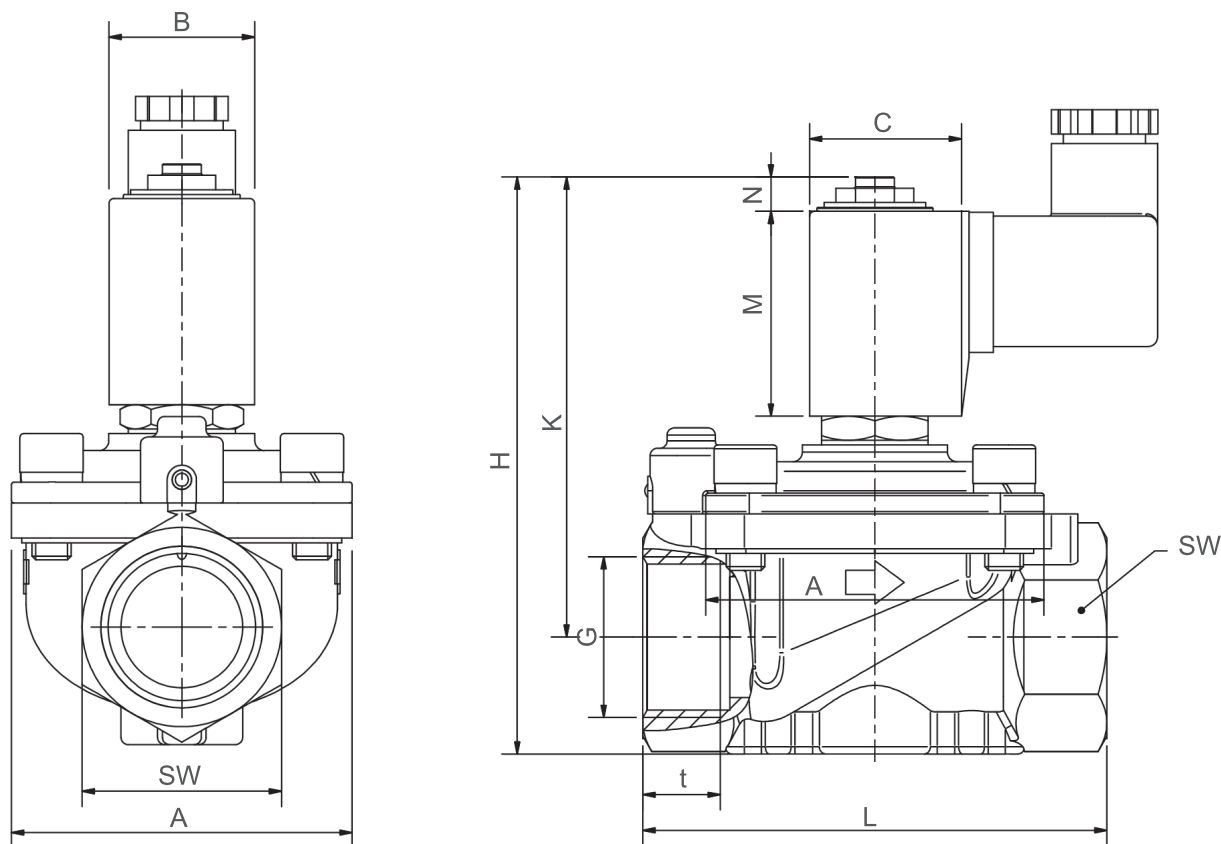


MAGNETVENTILER



2/2-vägs tvångsstyrd



Dimensioner

Benämning	G	A	B	C	H	K	L	M	N	SW	t
4321E/1001/.032-..V/..Hz	1/4"	44	30	39	122	107	67	40	10	27	12
4321D/1001/.012-..V/..Hz	1/4"	44	36	45	122	107	67	40	10	27	12
4321D/1001/.702-..V/..Hz	1/4"	44	36	54	132	119	67	54	10	27	12
4322E/1001/.032-..V/..Hz	3/8"	44	30	39	122	107	67	40	10	27	12
4322D/1001/.012-..V/..Hz	3/8"	44	36	45	122	107	67	40	10	27	12
4322D/1001/.702-..V/..Hz	3/8"	44	36	54	132	119	67	54	10	27	12
4323E/1001/.032-..V/..Hz	1/2"	44	30	39	122	107	67	40	10	27	12
4323D/1001/.012-..V/..Hz	1/2"	44	36	45	122	107	67	40	10	27	12
4323D/1001/.702-..V/..Hz	1/2"	44	36	54	132	119	67	54	10	27	12
4324E/1001/.032-..V/..Hz	3/4"	70	30	39	130	117	96	40	10	41	16
4324D/1001/.012-..V/..Hz	3/4"	70	36	45	150	117	96	40	10	41	16
4324D/1001/.702-..V/..Hz	3/4"	70	36	54	130	127	96	54	10	41	16
4325E/1001/.032-..V/..Hz	1"	70	30	39	150	117	96	40	10	41	16
4325D/1001/.012-..V/..Hz	1"	70	36	45	130	117	96	40	10	41	16
4325D/1001/.702-..V/..Hz	1"	70	36	54	150	127	96	54	10	41	16
4326B/1001/.322-..V/..Hz	1 1/4"	96	Ø63	-	208	175	140	59	16	58	22
4326B/1001/.242-..V/..Hz	1 1/4"	96	Ø77	-	233	200	140	70	19	58	22
4327B/1001/.322-..V/..Hz	1 1/2"	96	Ø63	-	208	175	140	59	16	58	22
4327B/1001/.242-..V/..Hz	1 1/2"	96	Ø77	-	233	200	140	70	19	58	22
4328B/1001/.322-..V/..Hz	2"	112	Ø63	-	242	207	168	59	19	70	25
4328B/1001/.242-..V/..Hz	2"	112	Ø77	-	242	207	168	70	19	70	25

Övriga utföranden

Membran av FKM eller EPDM

Spänninglöst öppet utförande, NO

Handmanöver för manuell öppning och stängning av ventil

Högtemperaturutförande för mediatemperatur upp till +130°C