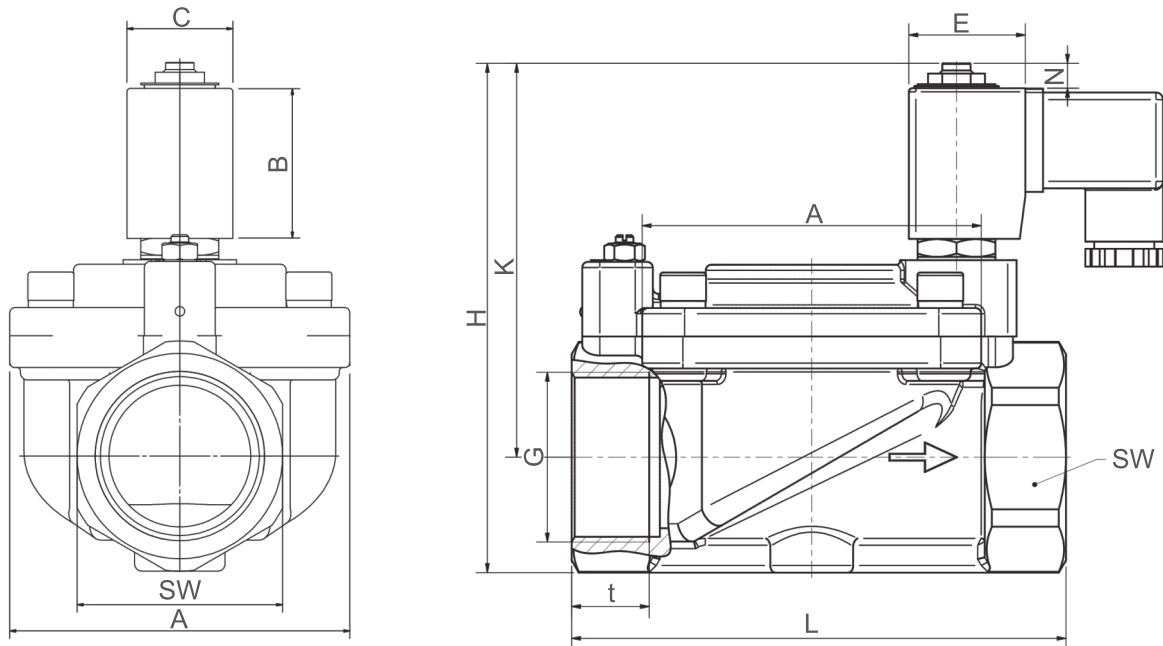


MAGNETVENTILER

2/2-vägs servostyrd



Dimensioner

Benämning	G	A	B	C	E	H	K	L	N	SW	t
4021D/0801/.032-..V/..Hz	1/4"	45	40	30	39	105	90	67	10,0	27	12
4022D/0801/.032-..V/..Hz	3/8"	45	40	30	39	105	90	67	10,0	27	12
4023D/0801/.032-..V/..Hz	1/2"	45	40	30	39	105	90	67	10,0	27	12
4024D/0801/.032-..V/..Hz	3/4"	70	40	30	39	121	97	96	10,0	41	16
4025D/0801/.032-..V/..Hz	1"	70	40	30	39	121	97	96	10,0	41	16
4026B/0801/.032-..V/..Hz	1 1/4"	96	40	30	39	143	110	140	10,0	58	22
4027B/0801/.032-..V/..Hz	1 1/2"	96	40	30	39	143	110	140	10,0	58	22
4028B/0801/.032-..V/..Hz	2"	112	40	30	39	161	121	168	10,0	70	25

Spänningslöst öppet utförande, NO

4021D/0801/.012-NO-..V/..Hz	1/4"	45	40	36	45	105	90	67	10,0	27	12
4022D/0801/.012-NO-..V/..Hz	3/8"	45	40	36	45	105	90	67	10,0	27	12
4023D/0801/.012-NO-..V/..Hz	1/2"	45	40	36	45	105	90	67	10,0	27	12
4024D/0801/.012-NO-..V/..Hz	3/4"	70	40	36	45	121	97	96	10,0	41	16
4025D/0801/.012-NO-..V/..Hz	1"	70	40	36	45	121	97	96	10,0	41	16
4026B/0801/.012-NO-..V/..Hz	1 1/4"	96	40	36	45	143	110	140	10,0	58	22
4027B/0801/.012-NO-..V/..Hz	1 1/2"	96	40	36	45	143	110	140	10,0	58	22
4028B/0801/.012-NO-..V/..Hz	2"	112	40	36	45	161	121	168	10,0	70	25

Övriga utföranden

Membran av FKM eller EPDM

Reglerbar stängningstid (3/4" och 1")

Handmanöver för manuell öppning och stängning av ventil

Högtemperaturutförande för mediatemperatur upp till +130°C