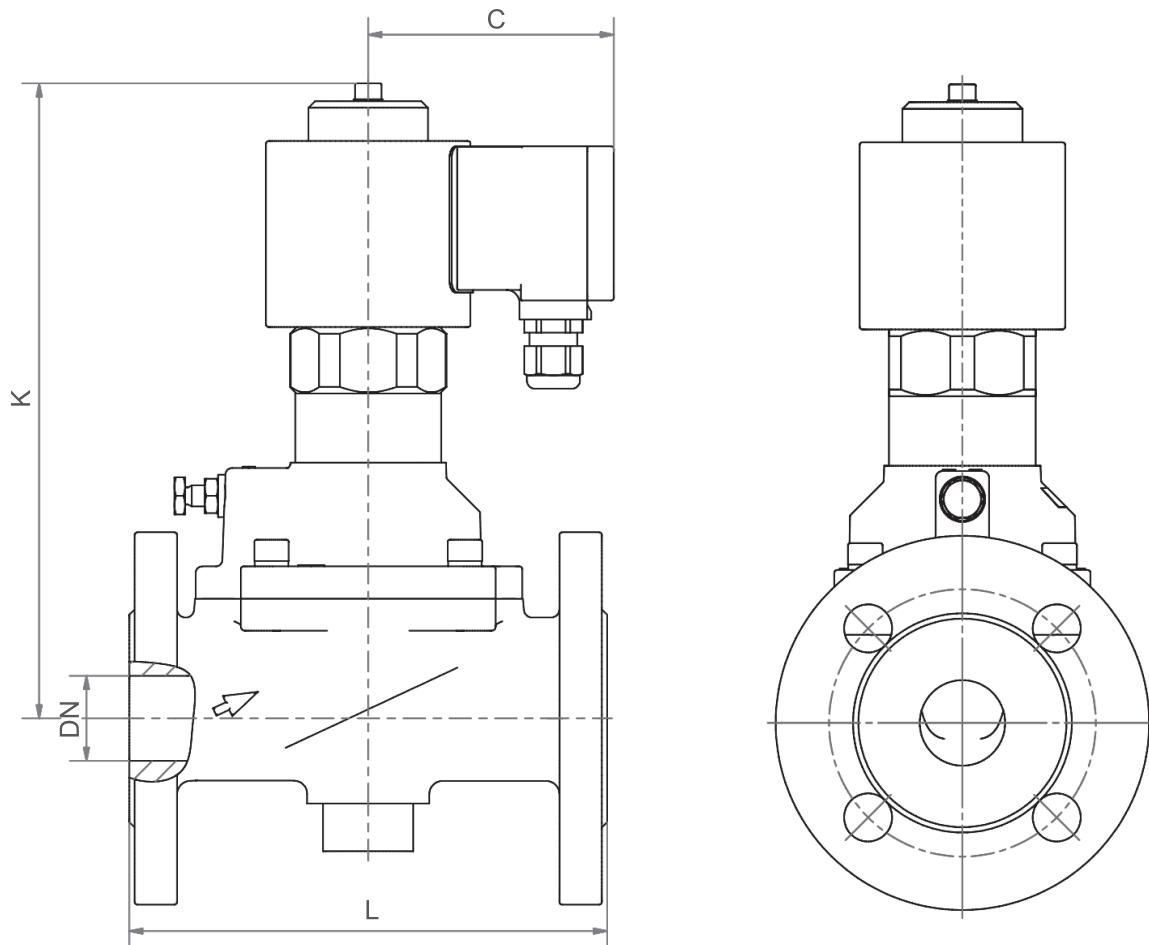


MAGNETVENTILER



2/2-vägs tvångsstyrd



Dimensioner

Benämning	DN	C	K	L	Kg
2407/0504/.242-..V/..Hz	65	93	270	290	35
2407/0504/.272-..V/..Hz	65	107	310	290	38
2408/0504/.242-..V/..Hz	80	93	315	310	44
2408/0504/.272-..V/..Hz	80	107	345	310	47
2408/0504/.352-..V/..Hz	80	120	480	310	39
2409/0504/.272-..V/..Hz	100	107	400	350	63
2409/0504/.352-..V/..Hz	100	120	560	350	60
2410/0504/.272-..V/..Hz	125	107	355	400	80
2410/0504/.352-..V/..Hz	125	120	420	400	87
2411/0504/.272-..V/..Hz	150	107	359	480	87
2411/0504/.352-..V/..Hz	150	127	600	480	95
2411/0504/.402-..V/..Hz	150	158	600	480	140
2412/0504/.352-..V/..Hz	200	127	660	600	108
2412/0504/.402-..V/..Hz	200	158	660	600	158