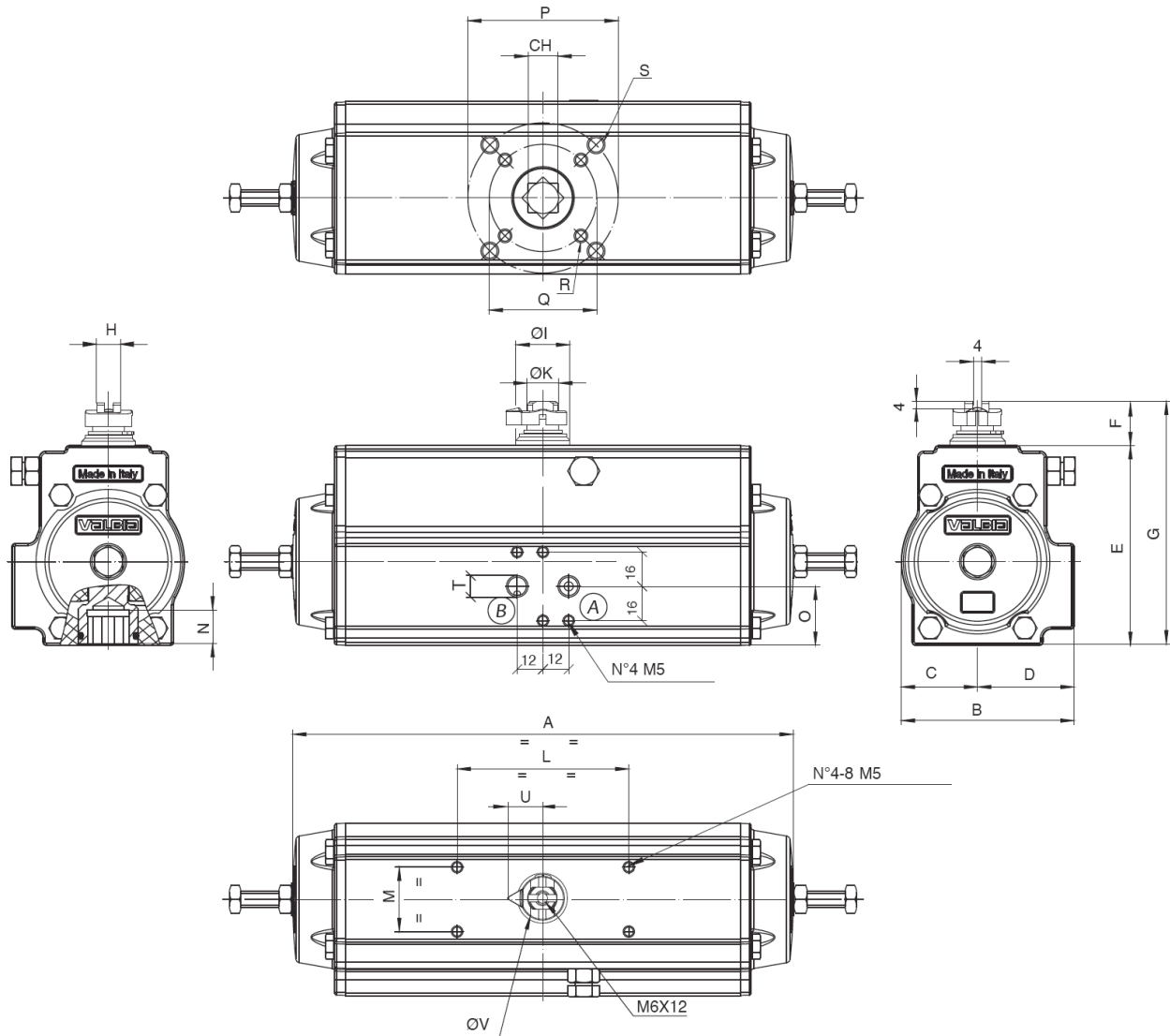


PNEUMATISKA MANÖVERDON

DA 052 - 160, 0-180°



Dimensioner

Benämning	ISO5211	CH	A	B	C	D	E	F	G	H	ØI	ØK	L	M	N	O	P	Q	R	S	T	U	ØV
DA052-180°	F03/05	11	197	71	30	41	82	20	102	10	21	12	80	30	12	27	50	36	M5x7,5	M6x9	1/8"	17	22
DA063-180°	F05/07	14	233	81	36	45	93	20	113	11	25	15	80	30	16	28	70	50	M6x8	M8x12	1/8"	17	22
DA075-180°	F05/07	17	298	95	42	53	111	20	131	13	29	19	80	30	19	35	70	50	M6x8	M8x12	1/8"	21	29
DA085-180°	F05/07	17	341	106	48	59	125	20	145	15	35	22	80	30	19	42	70	50	M6x8	M8x12	1/8"	21	29
DA100-180°	F07/10	17	388	123	55	68	138	20	158	15	35	22	80	30	21	50	102	70	M8x8	M10x14	1/4"	21	29
DA115-180°	F07/10	22	477	137	64	73	162	30	192	22	49	32	80/130	30	24	50	102	70	M8x12	M10x15	1/4"	32	44
DA125-180°	F07/10	22	537	148	68	80	174	30	204	22	49	32	80/130	30	24	61	102	70	M8x12	M10x15	1/4"	32	44
DA140-180°	F10/12	27	610	164	77	88	197	30	227	24	49	35	80/130	30	29	71	125	102	M10x15	M12x18	1/4"	32	44
DA160-180°	F10/12	27	644	186	87	99	221	30	251	30	57	40	80/130	30	32	80	125	102	M10x14	M12x17	1/4"	40	60