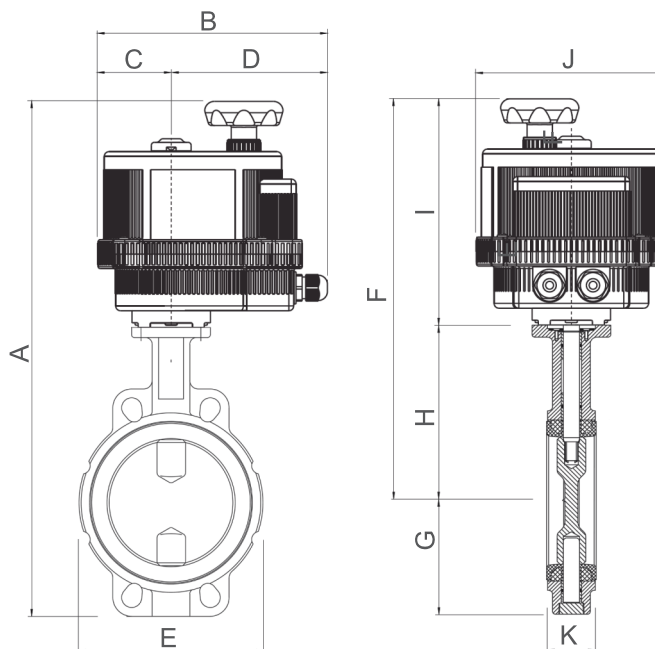


VRIDSPJÄLLVENTILER

Vridspjäll AVS-101 med elektriskt manöverdon



Dimensioner

| DN | Benämning | A | B | C | D | E | F | G | H | I | J | K | Kg |
|-----|-------------------|-----|-----|----|-----|-----|-----|-----|-----|-----|-----|----|------|
| 50 | AVS-101-50-VB30 | 214 | 191 | 61 | 130 | 97 | 402 | 71 | 143 | 188 | 157 | 43 | 5,6 |
| 65 | AVS-101-65-VB30 | 214 | 191 | 61 | 130 | 109 | 402 | 71 | 143 | 188 | 157 | 43 | 6,2 |
| 80 | AVS-101-80-VB60 | 251 | 215 | 68 | 147 | 126 | 466 | 89 | 162 | 215 | 185 | 43 | 7,4 |
| 100 | AVS-101-100-VB60 | 280 | 215 | 68 | 147 | 152 | 495 | 102 | 178 | 215 | 185 | 51 | 8,6 |
| 125 | AVS-101-125-VB110 | 314 | 237 | 84 | 153 | 182 | 546 | 123 | 191 | 232 | 211 | 55 | 12,2 |
| 150 | AVS-101-150-VB190 | 343 | 237 | 84 | 153 | 207 | 575 | 138 | 205 | 232 | 211 | 55 | 13,0 |
| 200 | AVS-101-200-VB270 | 406 | 247 | 77 | 170 | 262 | 640 | 168 | 238 | 234 | 222 | 60 | 20,8 |
| 250 | AVS-101-250-VB270 | 475 | 247 | 77 | 170 | 317 | 709 | 207 | 268 | 234 | 222 | 67 | 29,3 |
| 300 | AVS-101-300-VB350 | 553 | 247 | 77 | 170 | 373 | 787 | 244 | 309 | 234 | 222 | 76 | 36,6 |