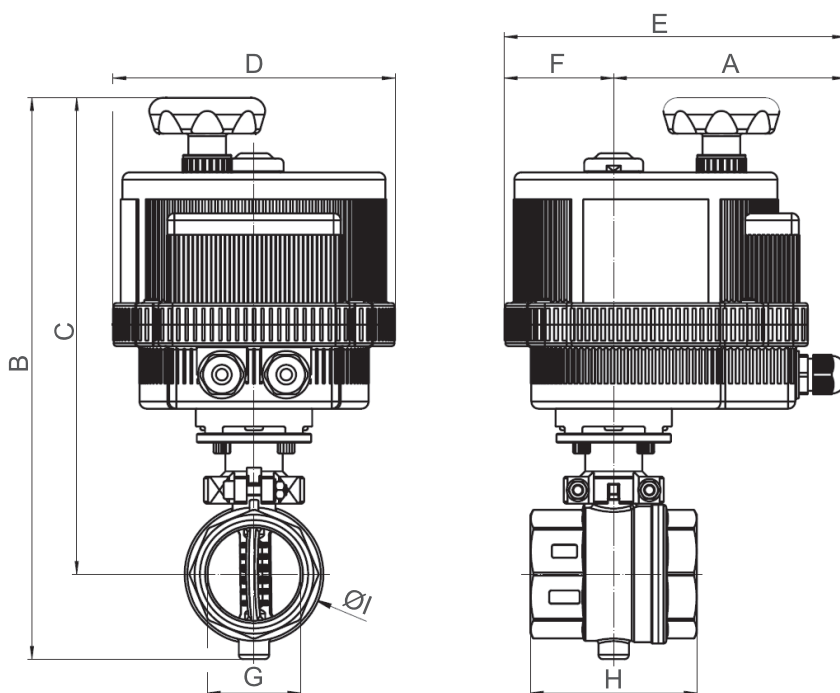


VRIDSPJÄLLVENTILER

Vridspjäll 600000 med elektriskt manöverdon



Dimensioner

Benämning	G	A	B	C	D	E	F	H	ØI	Kg
600000-1/2"-VB015	1/2"	121	220	201	201	164	43	49	31	1,8
600000-3/4"-VB015	3/4"	121	228	204	204	164	43	56	38	1,9
600000-1"-VB015	1"	121	235	208	208	164	43	64	46	2,0
600000-1 1/4"-VB015	1 1/4"	121	241	207	207	164	43	76	56	2,3
600000-1 1/2"-VB015	1 1/2"	121	252	211	211	164	43	82	66	2,5
600000-2"-VB030*	2"	130	315	267	267	191	61	93	78	4,0
600000-2 1/2"-VB030*	2 1/2"	130	351	288	288	191	61	112	102	5,8
600000-3"-VB030*	3"	147	401	326	326	215	68	130	122	7,4

*) Specialversion av VB