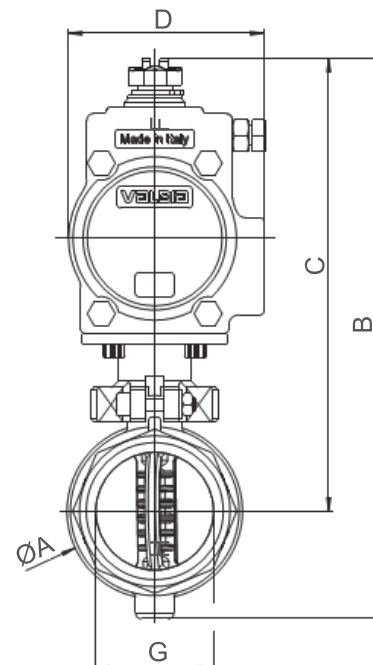
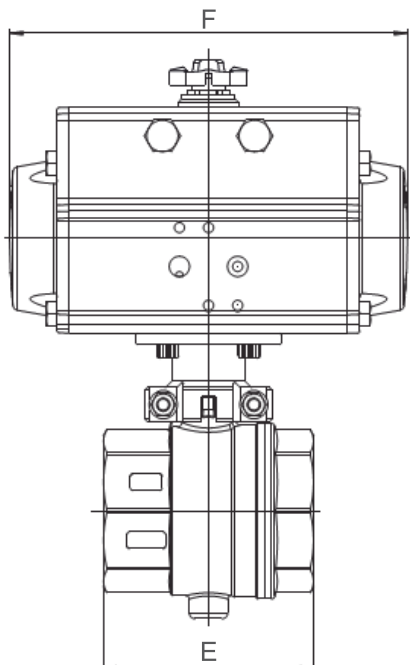
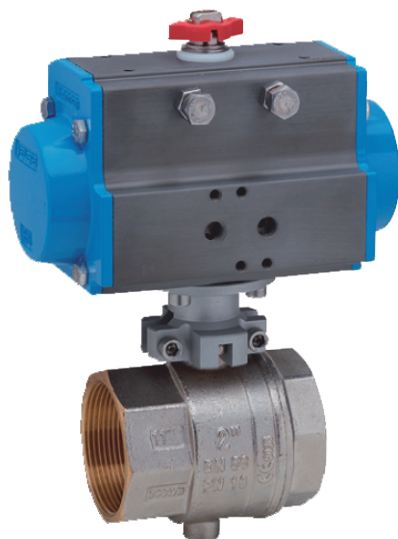


# VRIDSPJÄLLVENTILER

Vridspjäll 600000 med pneumatiskt manöverdon



## Vridspjäll med dubbelverkande pneumatiskt manöverdon

Benämning	G"	B	C	D	E	F	ØA	Kg
600000-1/2"-DA32	1/2	144	124	45	49	110	31	0,7
600000-3/4"-DA32	3/4	151	128	45	56	110	38	0,7
600000-1"-DA32	1	158	131	45	64	110	46	0,9
600000-1 1/4"-DA52	1 1/4	201	167	71	76	141	56	1,8
600000-1 1/2"-DA52	1 1/2	213	172	71	82	141	66	2,0
600000-2"-DA63	2	240	192	81	93	164	78	3,0
600000-2 1/2"-DA63	2 1/2	276	213	81	112	164	102	4,7
600000-3"-DA75	3	317	242	95	130	210	122	7,5

## Vridspjäll med enkelverkande pneumatiskt manöverdon

Benämning	G"	B	C	D	E	F	ØA	Kg
600000-1/2"-SR52	1/2	181	161	71	49	141	31	1,5
600000-3/4"-SR52	3/4	189	165	71	56	141	38	1,6
600000-1"-SR52	1	195	168	71	64	141	46	1,7
600000-1 1/4"-SR63	1 1/4	212	178	81	76	164	56	2,6
600000-1 1/2"-SR75	1 1/2	242	201	95	82	210	66	4,3
600000-2"-SR75	2	258	210	95	93	210	78	4,7
600000-2 1/2"-SR85	2 1/2	308	245	106	112	241	102	7,9
600000-3"-SR85	3	331	256	106	130	241	122	9,5