

VRIDSPJÄLLVENTILER

DN 50 - 200, Handspak



Serie SLT

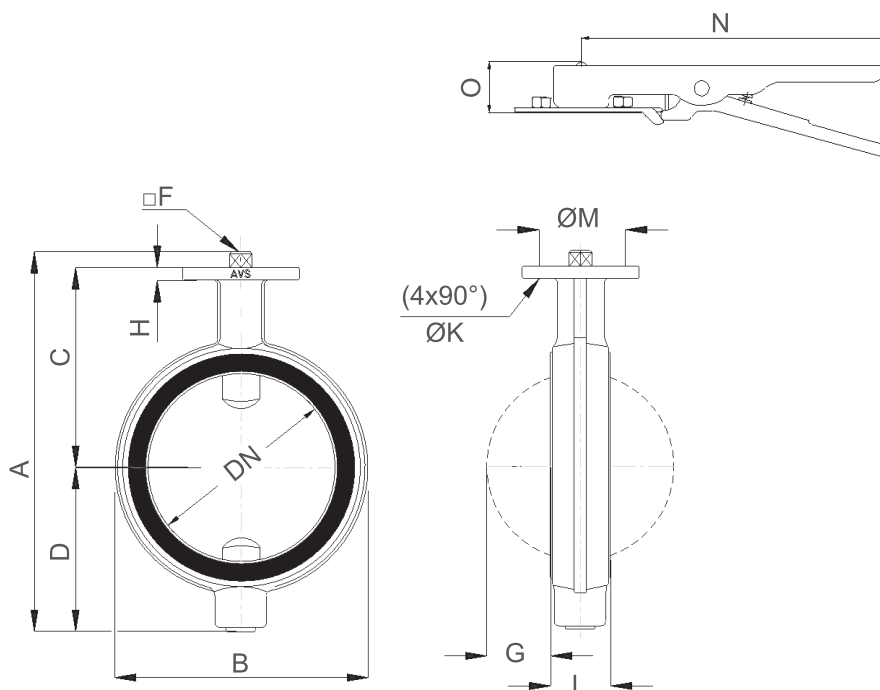
Vridspjällventil i waferutförande för inspanning mellan flänsar PN10/16.

Utbytbar ventilmöder vulkaniserat på stödring av plast/aluminium.

Montagefläns enligt ISO 5211 för automatisering med manöverdon.

Teknisk Specifikation

Avstängningstryck:	Max 10bar
Bygglängd:	Enligt ISO 5752-20
Ventilhus:	Gjutjärn GJL-200, Epoxilackerad
Spjällskiva:	Syrafast stål AISI316
Spindel:	Rostfritt stål AISI329
Sätetätning:	PTFE
Temperaturområde:	0...+150°C
Övrigt:	ATEX CE Ex II 2 GD



Dimensioner

Benämning	DN	Hålbild ISO5211	A	B	C	D	F	G	H	ØK	L	ØM	N	O	PN	Kg
SLT0050VHFR-P1	50	F05/F07	232	105	121	97	14	6	12	7/9	43	50/70	235	28	10	3
SLT0065VHFR-P1	65	F05/F07	250	125	130	106	14	13	12	7/9	46	50/70	235	28	10	4
SLT0080VHFR-P1	80	F05/F07	269	140	140	115	14	20	12	7/9	46	50/70	235	28	10	4
SLT0100VHFR-P2	100	F07	292	160	150	125	17	26	12	9	52	70	265	30	10	5
SLT0125VHFR-P2	125	F07	310	190	163	130	17	36	12	9	56	70	265	30	10	6
SLT0150VHFR-P2	150	F07	343	216	176	150	17	49	12	9	56	70	265	30	10	7
SLT0200VHFR-K2	200	F10	416	271	216	183	-	70	15	9/11	60	70/102	341	53	10	14