

VRIDSPJÄLLVENTILER

DN 50 - 300



Serie AVS-101

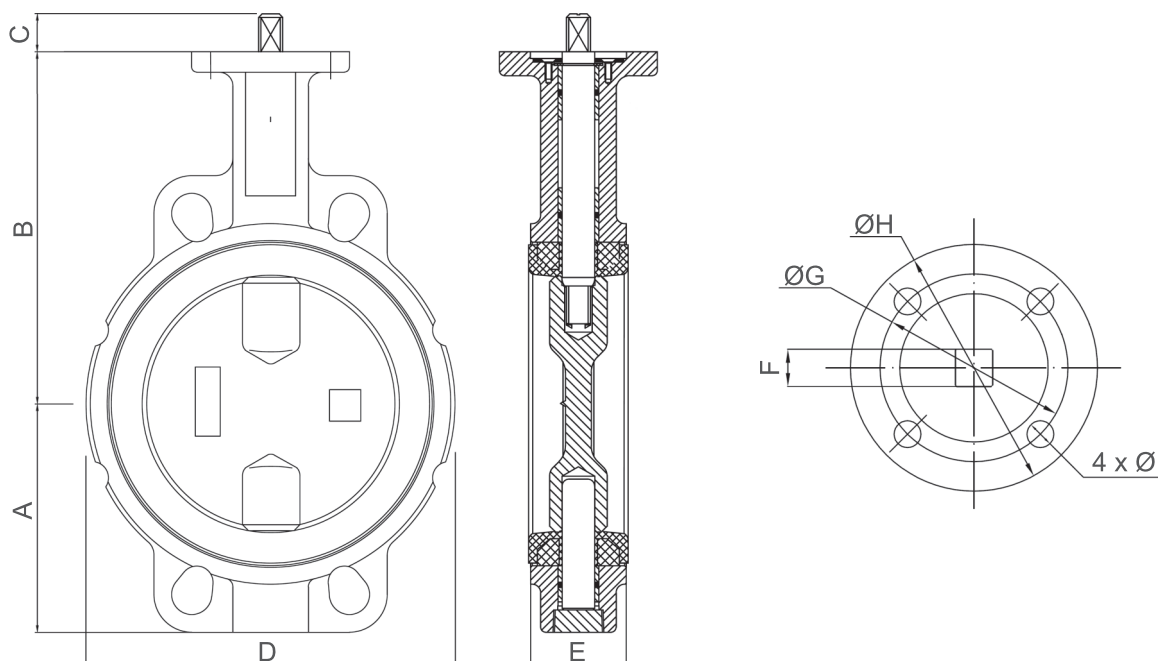
Vridspjällventil i waferutförande för inspanning mellan flänsar PN16 / ANSI150.

Centreringshål för enkelt montage.

Montagefläns enligt ISO 5211 för automatisering med manöverdon.

Teknisk Specifikation

Avstängningstryck:	Max 16bar
Bygglängd:	Enligt DIN 3202 K1
Ventilhus:	Gjutjärn GG25, Epoxilackerad
Spjällskiva:	Syrafast stål A351-CF8M
Spindel:	Syrafast stål A431
Sätetätning:	EPDM
Temperaturområde:	-20...+120°C



Dimensioner

Benämning	DN	Hålbild ISO5211	A	B	C	D	E	F	ØG	ØH	ØI	Nm*	Kg
AVS-101-DN50 utan handspak	50	F05/F07	71	143	22	100	43	11	50/70	90	7/10	16	2,6
AVS-101-DN65 utan handspak	65	F05/F07	78	155	22	120	46	11	50/70	90	7/10	17	3,2
AVS-101-DN80 utan handspak	80	F05/F07	89	162	22	127	46	11	50/70	90	7/10	19	3,5
AVS-101-DN100 utan handspak	100	F07	102	178	22	161	52	14	70	90	10	41	4,5
AVS-101-DN125 utan handspak	125	F07	123	191	22	190	56	14	70	90	10	59	6,5
AVS-101-DN150 utan handspak	150	F07	138	205	22	215	56	14	70	90	10	103	7,4
AVS-101-DN200 utan handspak	200	F10	168	237	35	268	60	17	102	150	12	154	13,2
AVS-101-DN250 utan handspak	250	F10	207	268	35	325	68	22	102	150	12	231	20,6
AVS-101-DN300 utan handspak	300	F12	244	309	35	375	78	27	125	150	14	285	29,0

*) Vridmoment vid 16bar differenstryck