

VRIDSPJÄLLVENTILER

DN 32 - 250, Handspak



Serie AVS-101

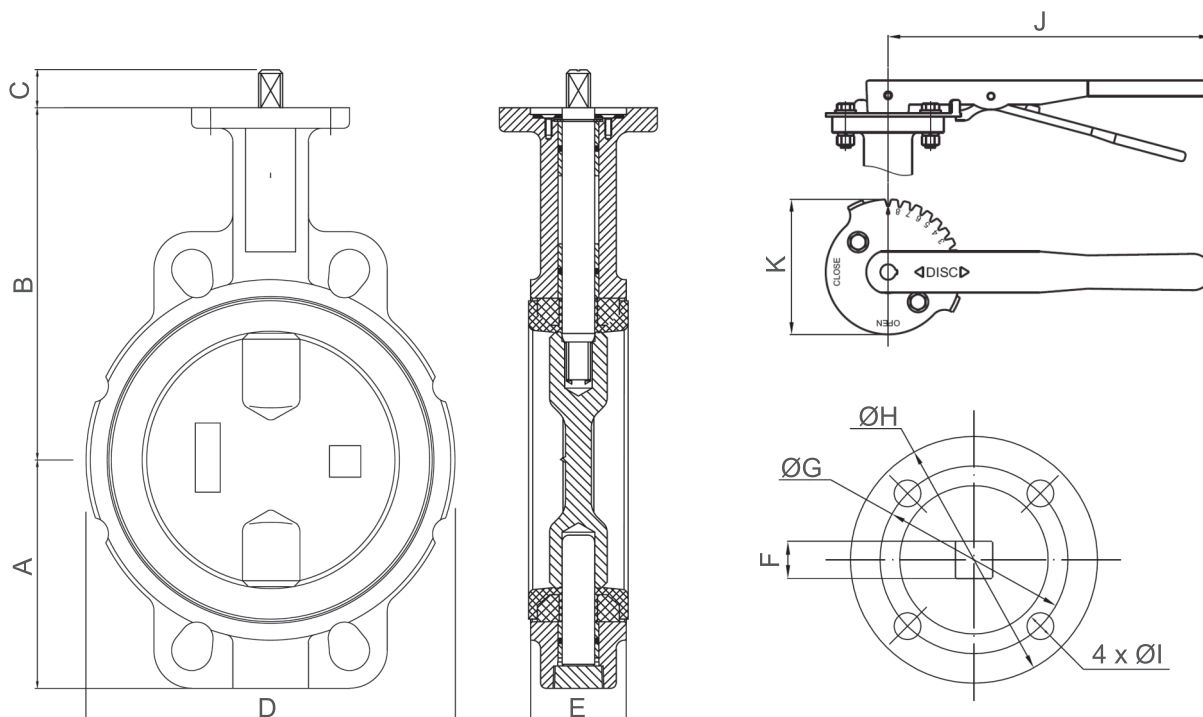
Vridspjällventil i waferutförande för inspanning mellan flänsar PN16 / ANSI150.

Centreringshål för enkelt montage.

Montagefläns enligt ISO 5211 för automatisering med manöverdon.

Teknisk Specifikation

Avstängningstryck:	Max 16bar
Bygglängd:	Enligt DIN 3202 K1
Ventilhus:	Gjutjärn GG25, Epoxilackerad
Spjällskiva:	Syrafast stål A351-CF8M
Spindel:	Syrafast stål A431
Sätetätning:	EPDM
Temperaturområde:	-20...+120°C



Dimensioner

Benämning	DN	Hålbild ISO5211	A	B	C	D	E	F	ØG	ØH	ØI	J	K	Nm*	Kg
AVS-101-DN32	32	F05/F07	58	112	22	85	33	11	50/70	90	7/10	162	110	15	2,0
AVS-101-DN40	40	F05/F07	70	112	22	95	33	11	50/70	90	7/10	162	110	15	2,3
AVS-101-DN50	50	F05/F07	71	143	22	100	43	11	50/70	90	7/10	267	110	16	3,3
AVS-101-DN65	65	F05/F07	78	155	22	120	46	11	50/70	90	7/10	267	110	17	3,9
AVS-101-DN80	80	F05/F07	89	162	22	127	46	11	50/70	90	7/10	267	110	19	4,1
AVS-101-DN100	100	F07	102	178	22	161	52	14	70	90	10	267	110	41	5,3
AVS-101-DN125	125	F07	123	191	22	190	56	14	70	90	10	267	110	59	7,3
AVS-101-DN150	150	F07	138	205	35	215	56	14	70	90	10	267	110	103	8,1
AVS-101-DN200	200	F10	168	237	35	268	60	17	102	150	12	358	163	154	14,8
AVS-101-DN250	250	F10	207	268	35	325	68	22	102	150	12	358	163	231	23,3

*) Vridmoment vid 16bar differensstryck