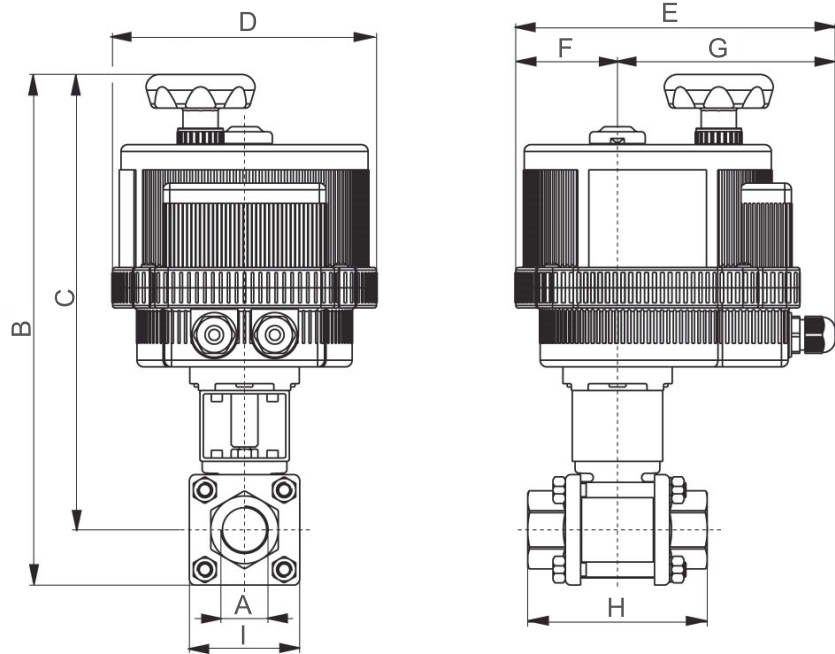


KULVENTILER

Kulventil 710000/712000 med elektriskt manöverdon



Kulventil 710000 med elektriskt manöverdon

Benämning	A	B	C	D	E	F	G	H	I	Kg
710000-1/4"-VB015	1/4"	205	188	123	164	43	121	57	33	1,9
710000-3/8"-VB015	3/8"	205	188	123	164	43	121	57	33	1,9
710000-1/2"-VB015	1/2"	211	192	123	164	43	121	65	38	2,1
710000-3/4"-VB015	3/4"	252	229	123	164	43	121	76	47	2,3
710000-1"-VB030	1"	309	280	157	191	61	130	92	58	3,8
710000-1 1/4"-VB030	1 1/4"	317	283	157	191	61	130	106	67	4,3
710000-1 1/2"-VB060	1 1/2"	368	330	185	215	68	147	116	76	6,1
710000-2"-VB060	2"	382	337	185	215	68	147	136	90	7,5
710000-2 1/2"-VB110	2 1/2"	434	367	211	237	84	153	153	134	13,5
710000-3"-VB110	3"	459	379	211	237	84	153	180	161	18,1
710000-4"-VB190	4"	510	415	211	237	84	153	217	190	26,8

Kulventil 712000 med elektriskt manöverdon

Benämning	A	B	C	D	E	F	G	H	I	Kg
712000-010-VB015	10	205	188	123	164	43	121	57	33	1,9
712000-015-VB015	15	211	192	123	164	43	121	65	38	2,1
712000-020-VB015	20	252	229	123	164	43	121	76	47	2,3
712000-025-VB030	25	309	280	157	191	61	130	92	58	3,8
712000-032-VB030	32	317	283	157	191	61	130	106	67	4,3
712000-040-VB060	40	368	330	185	215	68	147	116	76	6,1
712000-050-VB060	50	382	337	185	215	68	147	136	90	7,5
712000-065-VB110	65	434	367	211	237	84	153	153	134	13,5
712000-080-VB110	80	459	379	211	237	84	153	180	161	18,1
712000-100-VB190	100	510	415	211	237	84	153	217	190	26,8