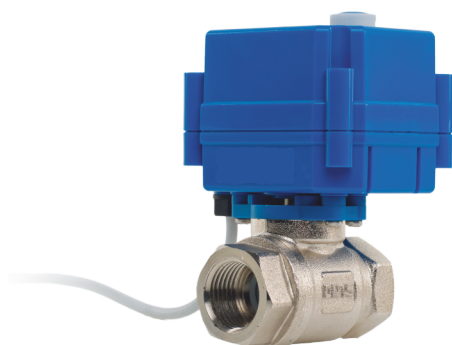


KULVENTILER MED MANÖVERDON



Kulventil av syrafast stål med elektriskt manöverdon



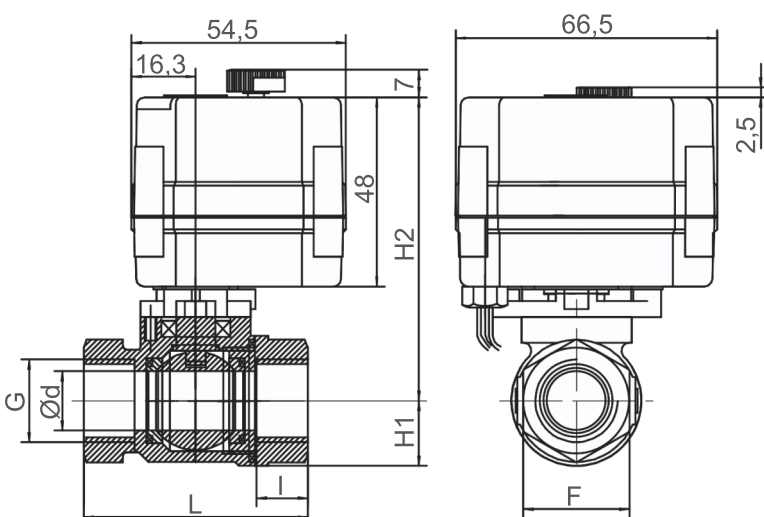
KLD20S-BD3

Kompakt motorkulventil för gaser och vätskor. Manöverdonet är försett med manuell handmanöver för nödkörning vid strömbortfall och visuell indikering av kulventilens läge.

KLD20S är en utmärkt ersättare till magnetventiler vid förorenat eller trögflytande media och applikationer som kräver större flödeskapacitet.

Teknisk Specifikation

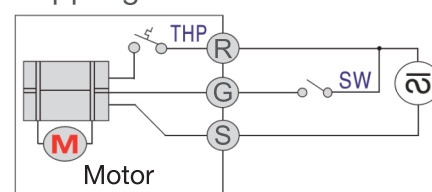
Tryckområde:	0-10 bar
Anslutning:	Invändig gänga 1/2" - 1" enligt DIN ISO 228
Manövertid 0-90°:	5-7s
Standardspänningar:	24V AC/DC (Toleransområde: 18-24V) 230V/50Hz (Toleransområde: 96-265V/50Hz)
Effekt:	4W (24V AC/DC) 5W (230V/50Hz)
Mediatemperatur:	-20...+100°C
Omgivningstemperatur:	-20...+45°C
Ventilhus:	Syrafast stål, AISI316
Kula:	Syrafast stål, AISI316
Spindel:	Syrafast stål, AISI316
Kultätningar:	PTFE
Spindeltätningar:	FKM/PTFE
Manöverdon:	ABS-plast, PA-777D
Skyddsklass:	IP67
Elektrisk anslutning:	0,8m kabel, 3-ledare



Dimensioner

Benämning	G	Ød	I	L	H1	H2	F	Kg
KLD20S-BD3-1/2"-SS-24V	1/2"	15	13	57	16,5	77	27	0,37
KLD20S-BD3-1/2"-SS-230V	1/2"	15	13	57	16,5	77	27	0,37
KLD20S-BD3-3/4"-SS-24V	3/4"	20	16	70	21,5	81	32	0,52
KLD20S-BD3-3/4"-SS-230V	3/4"	20	16	70	21,5	81	32	0,52
KLD20S-BD3-1"-SS-24V	1"	20	18	76	21,5	81	38	0,52
KLD20S-BD3-1"-SS-230V	1"	20	18	76	21,5	81	38	0,52

Kopplingschema



Handmanöver
Lägesindikering

