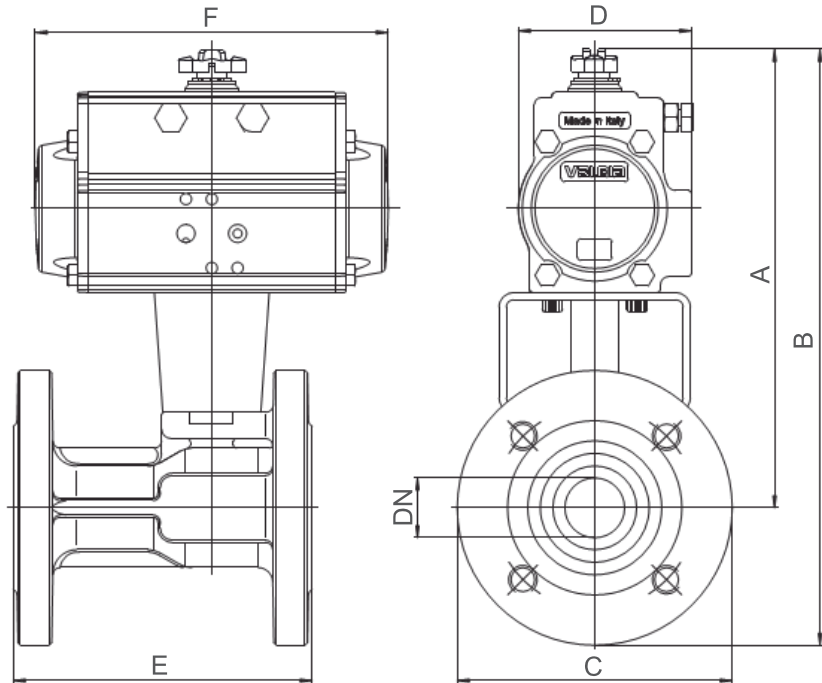


KULVENTILER

Kulventil 730000 med pneumatiskt manöverdon



Kulventil med dubbelverkande pneumatiskt manöverdon

Benämning	DN	A	B	C	D	E	F	Kg
730000-25-DA52	25	191	249	115	71	125	141	4,5
730000-32-DA52	32	198	268	140	71	130	141	6,2
730000-40-DA63	40	227	302	150	81	140	164	8,2
730000-50-DA75	50	252	335	165	95	150	210	11,0
730000-65-DA85	65	280	373	185	106	170	241	15,7
730000-80-DA85	80	291	391	200	106	180	241	18,4
730000-100-DA100	100	343	453	220	123	190	275	26,4
730003-125-DA115	125	400	525	250	137	200	333	40,2
730003-150-DA125	150	435	578	285	148	210	372	56,2
730003-200-DA140	200	499	669	340	164	400	435	121,2

Kulventil med enkelverkande pneumatiskt manöverdon

Benämning	DN	A	B	C	D	E	F	Kg
730000-25-SR63	25	203	261	115	81	125	164	5,5
730000-32-SR63	32	209	279	140	81	130	164	7,2
730000-40-SR85	40	259	334	150	106	140	241	11,3
730000-50-SR100	50	279	362	165	123	150	275	15,7
730000-65-SR115	65	348	441	185	137	170	333	23,8
730000-80-SR125	80	371	471	200	148	180	372	29,1
730003-100-SR125	100	389	499	220	148	190	372	35,0
730003-125-SR140	125	434	559	250	164	200	435	54,1
730003-150-SR160	150	481	624	285	186	210	500	75,9
730003-200-SR160	200	523	693	340	186	400	500	134,4