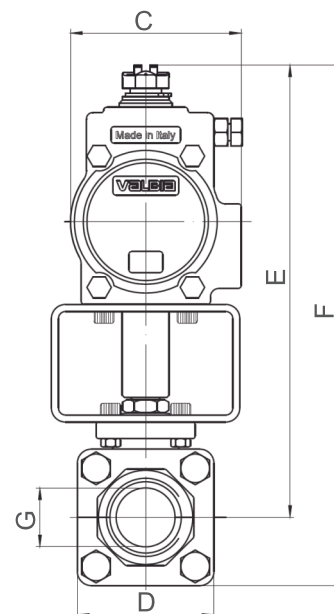
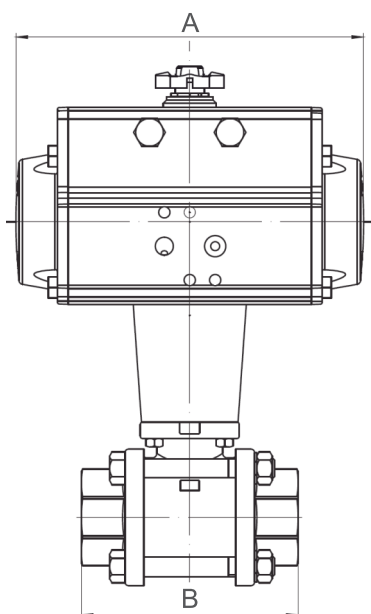


KULVENTILER

Kulventil 710000 med pneumatiskt manöverdon



Kulventil med dubbelverkande pneumatiskt manöverdon

Benämning	G"	A	B	C	D	E	F	Kg
710000-1/4"-DA32	1/4"	110	57	45	33	131	157	1,0
710000-3/8"-DA32	3/8"	110	57	45	33	131	157	1,0
710000-1/2"-DA32	1/2"	110	65	45	38	138	171	1,2
710000-3/4"-DA52	3/4"	141	76	71	47	180	218	2,1
710000-1"-DA52	1"	141	92	71	58	187	231	2,6
710000-1 1/4"-DA63	1 1/4"	164	106	81	67	202	251	3,8
710000-1 1/2"-DA63	1 1/2"	164	116	81	76	212	270	4,6
710000-2"-DA75	2"	210	136	95	90	237	302	7,1
710000-2 1/2"-DA85	2 1/2"	241	153	106	134	290	375	12,5
710000-3"-DA85	3"	241	180	106	161	303	400	17,2
710000-4"-DA100	4"	275	217	123	190	334	450	27,9

Kulventil med enkelverkande pneumatiskt manöverdon

Benämning	G"	A	B	C	D	E	F	Kg
710000-1/4"-SR52	1/4"	141	57	71	33	168	194	1,9
710000-3/8"-SR52	3/8"	141	57	71	33	168	194	1,9
710000-1/2"-SR52	1/2"	141	65	71	38	175	208	2,1
710000-3/4"-SR52	3/4"	141	76	71	47	180	218	2,3
710000-1"-SR63	1"	164	92	81	58	198	242	3,6
710000-1 1/4"-SR75	1 1/4"	210	106	95	67	220	269	5,5
710000-1 1/2"-SR85	1 1/2"	241	116	106	76	244	302	7,7
710000-2"-SR100	2"	275	136	123	90	264	329	11,8
710000-2 1/2"-SR115	2 1/2"	333	153	137	134	337	422	20,5
710000-3"-SR125	3"	372	180	148	161	362	459	27,8
710000-4"-SR125	4"	372	217	148	190	380	496	36,5