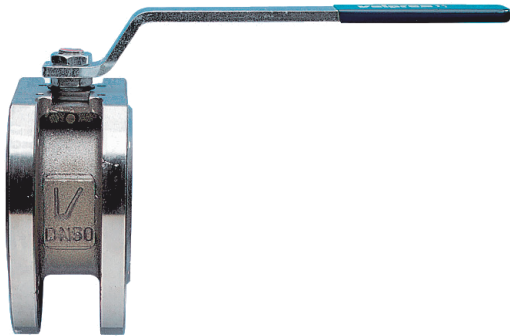


# KULVENTILER

Kompaktkulventil, rostfritt stål



## Serie 720000

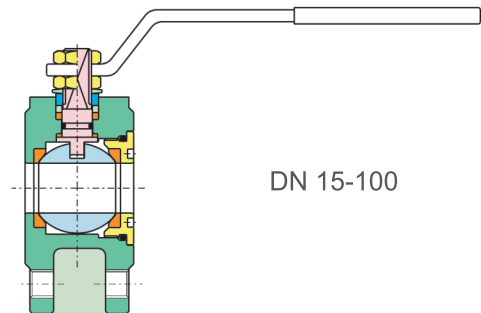
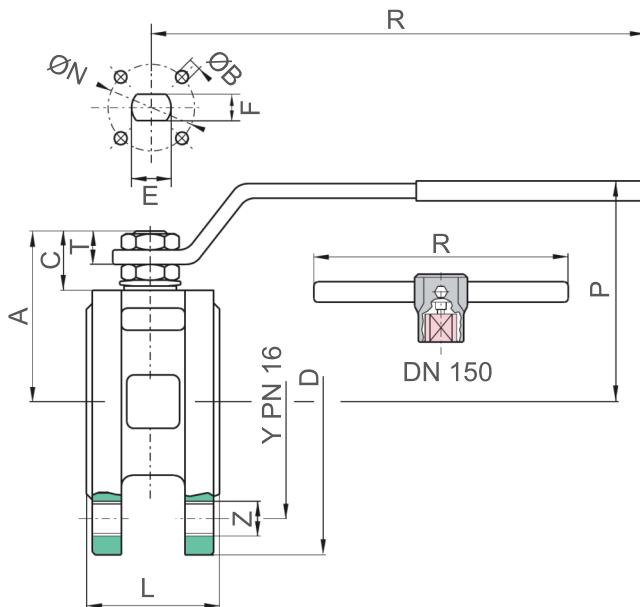
Kulventil med kort bygglängd för montage mellan flänsar PN16.

Fullt genomlopp.

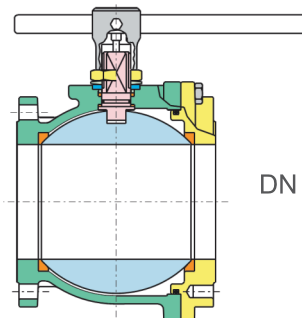
Montagefläns enligt ISO5211 för automatisering med pneumatiskt eller elektriskt manöverdon.

### Teknisk Specifikation

Ventilhus:	Rostfritt stål A351-CF8 / A182-F304
Kula:	Rostfritt stål A351-CF8 / A182-F304
Spindel:	Rostfritt stål A182-F304
Handspak:	Kolstål
Muttrar och brickor:	Kolstål
Kultätningar:	PTFE
Spindeltätningar:	PTFE och FKM (Viton®)
Temperaturområde:	-20...+160°C



DN 15-100



DN 125-150

### Dimensioner

DN	Benämning	ISO5211	D	Y	Z	L	R	P	A	C	T	E	F	ØN	B	Kv	PN	Kg
15	720000-DN15	-	90	65	4xM12	35	131	65	47	15,5	9	10	7	32	4xM5	19,2	16	1,3
20	720000-DN20	-	100	75	4xM12	40	131	69	51,5	15,5	9	10	7	32	4xM5	35,0	16	1,9
25	720000-DN25	F04	115	85	4xM12	46	174	80	61	17	11	12	8	42	4xM5	64,5	16	2,2
32	720000-DN32	F04	140	100	4xM16	54	174	84	64,5	15	11	12	8	42	4xM5	103,8	16	3,3
40	720000-DN40	F05	150	110	4xM16	63,5	250	102	78	24,5	13	16	10	50	4xM6	174,0	16	4,2
50	720000-DN50	F05	165	125	4xM16	82	250	111	87	25	13	16	10	50	4xM6	301,3	16	6,1
65	720000-DN65	F07	185	145	4xM16	103	321	128	104,5	25	18	20	14	70	4xM8	545,7	16	10,0
80	720000-DN80	F07	200	160	8xM16	122	321	138	115	28,5	18	20	14	70	4xM8	872,5	16	13,5
100	720000-DN100	F10	220	180	8xM16	152	381	156	137	34,5	22	24	18	102	4xM10	1363,3	16	20,9
125	720000-DN125	F10	250	210	8xM16	196	381	178	159	34	22	24	18	102	4xM10	2360,3	16	37,5
150	720000-DN150	F12	285	240	8xM20	232	700	266	201,5	51,5	30	42	30	125	4xM12	3671,1	16	61,5