

# KULVENTILER

Kolstål



## Serie 713000

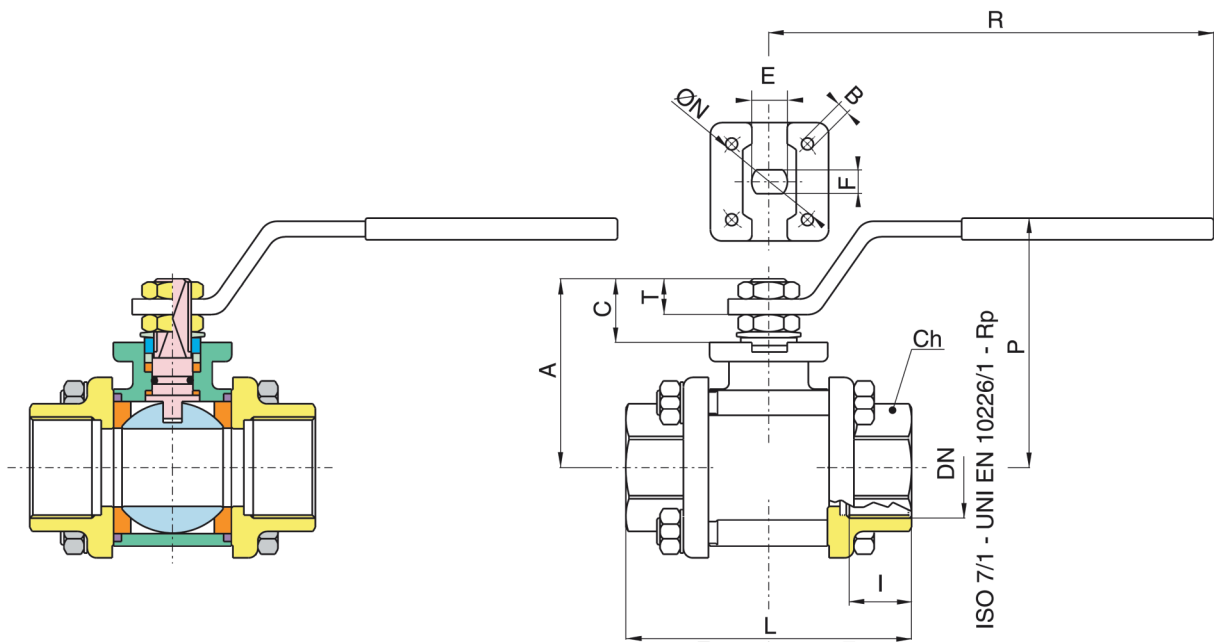
3-delad kulventil med handspak.

Fullt genomlopp.

Montagefläns enligt ISO5211 för automatisering med pneumatiskt eller elektriskt manöverdon.

### Teknisk Specifikation

Ventilhus:	Kolstål A216 - WCB
Kula:	Rostfritt stål A182-F304 / A351-CF8
Spindel:	Rostfritt stål A182-F304
Handspak:	Kolstål
Bultar och muttrar:	Kolstål
Kultätningar:	PTFE
Spindeltätningar:	PTFE och FKM
Temperaturområde:	-20...+160°C
Anslutning:	Invändig gänga enl ISO 7/1 - UNI EN 10226/1 - Rp



### Dimensioner

Benämning	G"	ISO5211	DN	I	L	Ch	R	P	A	C	T	E	F	N	B	Kv	PN	Kg
713000-1/4"	1/4	-	8	11,0	57	22	110	50	35	13,5	9,0	8	5	-	-	5,5	64	0,28
713000-3/8"	3/8	-	10	11,4	57	22	110	50	35	13,5	9,0	8	5	-	-	8,5	64	0,27
713000-1/2"	1/2	F03	15	15,0	65	27	131	64	47	15,0	10,0	10	7	36	6,0	19,2	64	0,50
713000-3/4"	3/4	F04	20	16,3	76	32	131	68	52	16,0	10,0	10	7	42	5,5	35,0	40	0,70
713000-1"	1	F04	25	19,1	92	41	174	79	60	19,5	12,5	12	8	42	6,0	64,5	40	1,20
713000-1 1/4"	1 1/4	F04	32	21,4	106	50	174	83	64	19,5	12,5	12	8	42	5,5	103,8	25	1,70
713000-1 1/2"	1 1/2	F05	40	21,4	116	55	250	100	79	24,0	16,5	16	10	50	6,5	174,0	25	2,50
713000-2"	2	F05	50	25,7	136	70	250	107	86	24,0	16,5	16	10	50	6,5	301,3	25	3,90
713000-2 1/2"	2 1/2	F07	65	30,2	153	Ø90	321	126	103	28,0	18,0	20	14	70	M8	545,7	16	8,15
713000-3"	3	F07	80	33,3	180	Ø105	321	137	114	28,0	18,0	20	14	70	M8	872,5	16	12,80
713000-4"	4	F10	100	39,3	217	Ø130	381	156	137	34,5	22,0	24	18	102	M10	1363,3	16	21,50