

# KULVENTILER



Syrafast stål, svetsanslutning

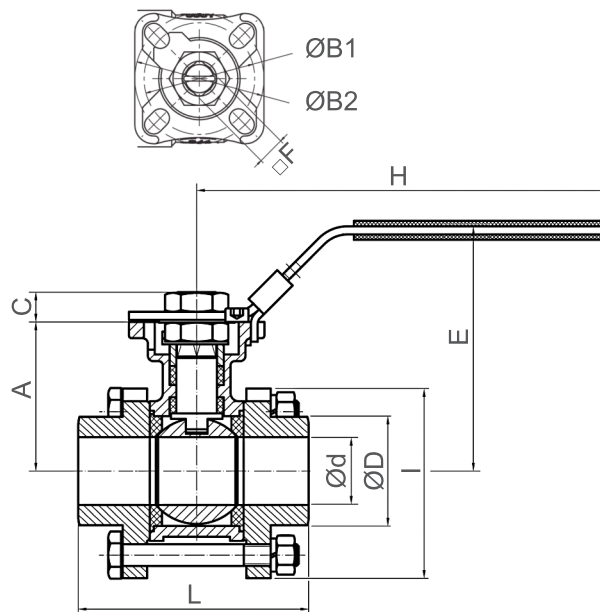


## Serie K32

3-delad kulventil med låsbar handspak.  
Fullt genomlopp.  
Montagefläns enligt ISO5211 för direktmontage av  
pneumatiskt eller elektriskt manöverdon.

### Teknisk Specifikation

Ventilhus:	Syrafast stål CF8M
Kula:	Syrafast stål CF8M
Spindel:	Syrafast stål AISI316
Handspak:	Rostfritt stål AISI304
Bultar och muttrar:	Rostfritt stål AISI304
Kultätningar:	PTFE
Spindeltätningar:	PTFE och FKM
Temperaturområde:	-20...+160°C
Anslutning:	Svetsanslutning enl DIN3239



### Dimensioner

Benämning	Ød	ISO5211	ØD	L	A	C	E	H	I	F	ØB1	ØB2	PN	Kg
K32-DN08	11,0	F03/F04	15,2	64	38	9	69	140	39	9	36	42	63	0,5
K32-DN10	12,5	F03/F04	17,2	64	38	9	69	140	44	9	36	42	63	0,5
K32-DN15	15,0	F03/F04	21,3	64	42	9	72	140	45	9	36	42	63	0,6
K32-DN20	20,0	F03/F04	26,9	80	48	9	78	140	54	9	36	42	63	0,8
K32-DN25	25,0	F04/F05	34,5	87	55	11	90	162	61	9	42	50	63	1,2
K32-DN32	32,0	F04/F05	43,5	105	60	11	95	162	74	9	42	50	63	1,9
K32-DN40	38,0	F05/F07	50,0	116	70	15	105	188	82	11	50	70	63	2,7
K32-DN50	50,0	F05/F07	61,5	136	85	15	122	188	97	11	50	70	63	4,3
K32-DN65	65,0	F07/F10	77,0	170	109	20	155	233	123	17	70	102	50	7,4
K32-DN80	76,0	F07/F10	90,0	191	118	20	164	233	139	17	70	102	40	10,1
K32-DN100	94,0	F07/F10	115,0	243	116	20	168	233	207	17	70	102	40	19,1