

# KULVENTILER

Syrafast stål, svetsanslutning

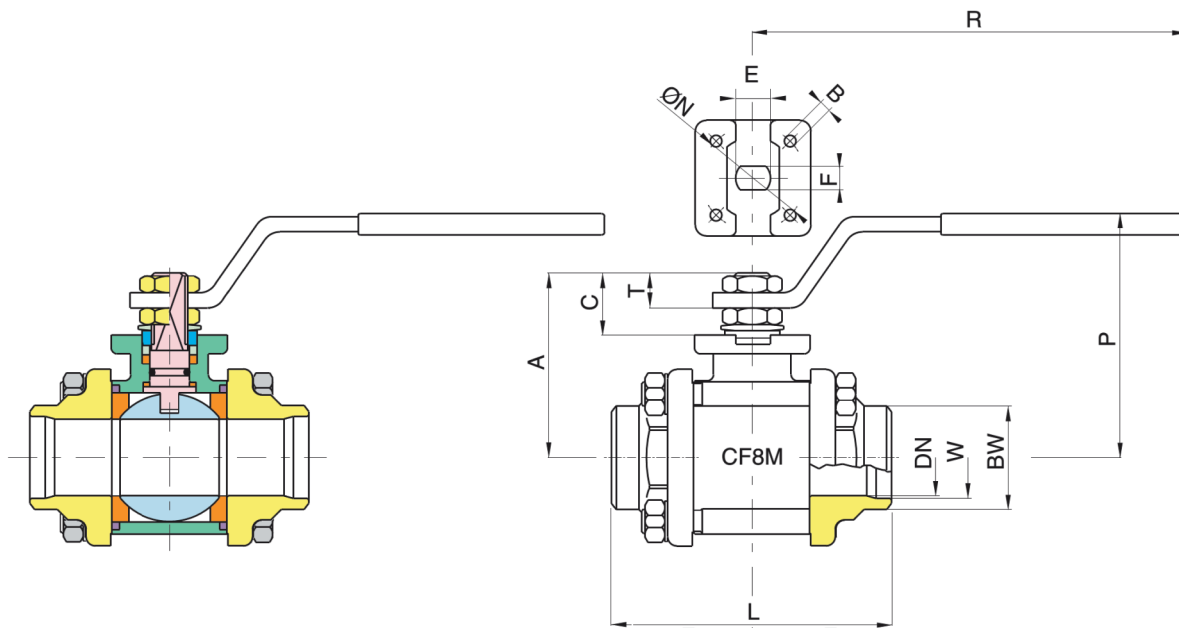


## Serie 712000

3-delad kulventil med handspak.  
Fullt genomlopp.  
Montagefläns enligt ISO5211 för automatisering med pneumatiskt eller elektriskt manöverdon.

### Teknisk Specifikation

Ventilhus:	Syrafast stål A351 - CF8M
Kula:	Syrafast stål A182-F316 / A351-CF8M
Spindel:	Syrafast stål A182-F316
Handspak:	Rostfritt stål AISI430 (1/4"-2"). Kolstål (2 1/2"-4")
Bultar och muttrar:	Rostfritt stål AISI303 / AISI304 / A182-F304 (1/4"-2"). Kolstål (2 1/2"-4")
Kultätningar:	PTFE
Spindeltätningar:	PTFE och FKM
Temperaturområde:	-20...+160°C
Anslutning:	Svetsanslutning



### Dimensioner

Benämning	ISO5211	DN	BW	W	L	Ch	R	P	A	C	T	E	F	ØN	B	Kv	PN	Kg
712000-DN10	-	10	17,1	12,48	57	22	110	50	35	13,5	9,0	8	5	-	-	8,5	64	0,27
712000-DN15	F03	15	21,3	15,76	65	27	131	64	47	15,0	10,0	10	7	36	6,0	19,2	64	0,50
712000-DN20	F04	20	26,7	20,96	76	32	131	68	52	16,0	10,0	10	7	42	5,5	35,0	40	0,70
712000-DN25	F04	25	33,4	26,64	92	41	174	79	60	19,5	12,5	12	8	42	6,0	64,5	40	1,20
712000-DN32	F04	32	42,2	35,08	106	50	174	83	64	19,5	12,5	12	8	42	5,5	103,8	25	1,70
712000-DN40	F05	40	48,3	40,94	116	55	250	100	79	24,0	16,5	16	10	50	6,5	174,0	25	2,50
712000-DN50	F05	50	60,3	52,48	136	70	250	107	86	24,0	16,5	16	10	50	6,5	301,3	25	3,90
712000-DN65	F07	65	73,0	62,68	153	Ø90	321	126	103	28,0	18,0	20	14	70	M8	545,7	16	8,15
712000-DN80	F07	80	88,9	77,92	180	Ø105	321	137	114	28,0	18,0	20	14	70	M8	872,5	16	12,80
712000-DN100	F10	100	114,3	102,26	217	Ø130	381	156	137	34,5	22,0	24	18	102	M10	1363,3	16	21,50