

KULVENTILER

Syrafast stål

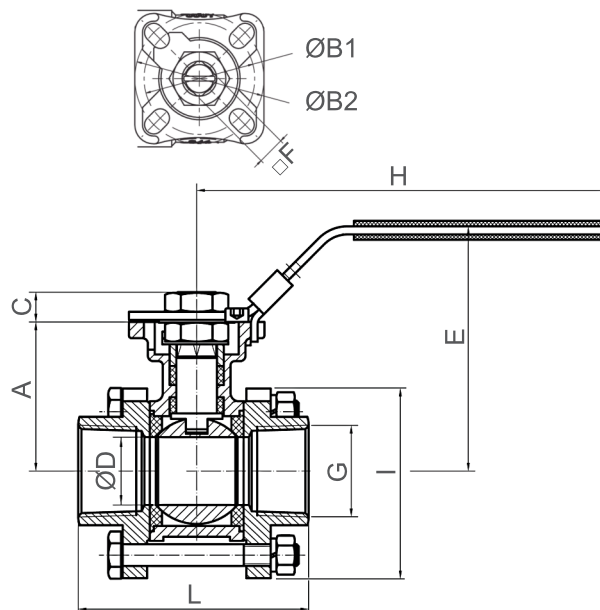


Serie K30

3-delad kulventil med låsbar handspak.
Fullt genomlopp.
Montagefläns enligt ISO5211 för direktmontage av
pneumatiskt eller elektriskt manöverdon.

Teknisk Specifikation

Ventilhus:	Syrafast stål CF8M
Kula:	Syrafast stål CF8M
Spindel:	Syrafast stål AISI316
Handspak:	Rostfritt stål AISI304
Bultar och muttrar:	Rostfritt stål AISI304
Kultätningar:	PTFE
Spindeltätningar:	PTFE och FKM
Temperaturområde:	-20...+160°C
Anslutning:	Invändig gänga enl ISO228-1



Dimensioner

Benämning	G"	ISO5211	ØD	L	A	C	E	H	I	F	ØB1	ØB2	PN	Kg
K30-1/4"	1/4	F03/F04	11,0	64	38	9	69	140	39	9	36	42	63	0,5
K30-3/8"	3/8	F03/F04	12,5	64	38	9	69	140	44	9	36	42	63	0,5
K30-1/2"	1/2	F03/F04	15,0	72	42	9	72	140	45	9	36	42	63	0,6
K30-3/4"	3/4	F03/F04	20,0	80	48	9	78	140	54	9	36	42	63	0,8
K30-1"	1	F04/F05	25,0	85	55	11	90	162	61	9	42	50	63	1,2
K30-1 1/4"	1 1/4	F04/F05	32,0	105	60	11	95	162	74	9	42	50	63	1,9
K30-1 1/2"	1 1/2	F05/F07	38,0	113	70	15	105	188	82	11	50	70	63	2,7
K30-2"	2	F05/F07	50,0	132	85	15	122	188	97	11	50	70	63	4,3
K30-2 1/2"	2 1/2	F07/F10	65,0	170	109	20	155	233	123	17	70	102	50	7,4
K30-3"	3	F07/F10	76,0	186	118	20	164	233	139	17	70	102	40	10,1
K30-4"	4	F07/F10	94,0	226	116	20	168	233	207	17	70	102	40	19,1