

KULVENTILER



Syrafast stål

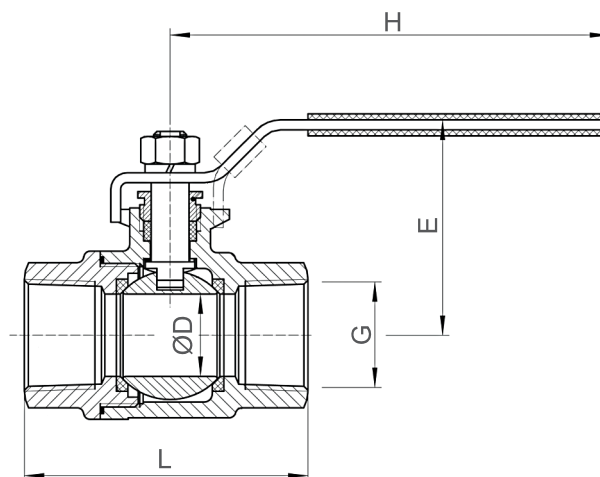


Serie K20

2-delad kulventil med låsbar handspak.
Fullt genomlopp.

Teknisk Specifikation

Ventilhus:	Syrafast stål CF8M
Kula:	Syrafast stål CF8M
Spindel:	Syrafast stål AISI316
Handspak:	Rostfritt stål AISI304
Muttrar och brickor:	Rostfritt stål AISI304
Kultätningar:	Glasfiberförstärkt PTFE, RPTFE
Spindeltätningar:	PTFE och FKM
Temperaturområde:	-20...+160°C
Anslutning:	Invändig gänga enl ISO228-1



Dimensioner

Benämning	G"	ØD	H	W	L	PN	Kg
K20-1/4"	1/4	12,5	45	103	51	63	0,2
K20-3/8"	3/8	12,5	45	103	51	63	0,2
K20-1/2"	1/2	15,0	46	103	63	63	0,3
K20-3/4"	3/4	20,0	51	126	74	63	0,5
K20-1"	1	25,0	65	144	86	63	0,8
K20-1 1/4"	1 1/4	32,0	69	144	98	63	1,2
K20-1 1/2"	1 1/2	38,0	85	189	106	63	1,9
K20-2"	2	50,0	93	189	122	63	2,6
K20-2 1/2"	2 1/2	65,0	116	224	159	63	4,9
K20-3"	3	76,0	125	224	182	63	7,7
K20-4"	4	94,0	166	295	226	63	13,6