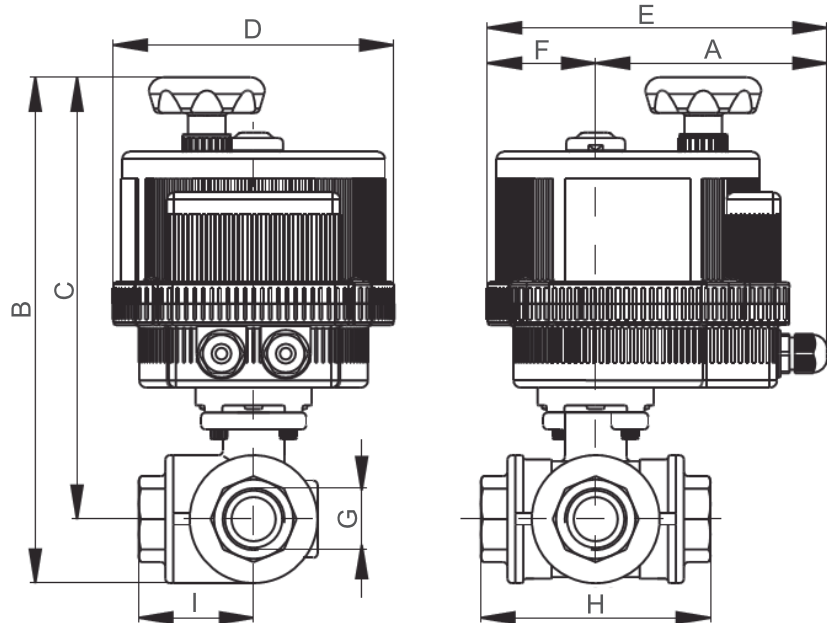


KULVENTILER

Kulventil 3500(T)/3600(L) med elektriskt manöverdon



Dimensioner

Benämning	G	A	B	C	D	E	F	H	I	Kg
3500/3600-1/4"-VB015	1/4"	121	190	173	123	164	43	67	34	2,0
3500/3600-3/8"-VB015	3/8"	121	190	173	123	164	43	67	34	1,9
3500/3600-1/2"-VB015	1/2"	121	195	175	123	164	43	77	39	2,1
3500/3600-3/4"-VB015	3/4"	121	208	184	123	164	43	87	44	2,5
3500/3600-1"-VB030	1"	130	265	235	157	191	61	105	53	4,1
3500/3600-1 1/4"-VB030	1 1/4"	130	284	248	157	191	61	123	62	5,1
3500/3600-1 1/2"-VB060	1 1/2"	147	332	289	185	215	68	139	70	7,9
3500/3600-2"-VB060	2"	147	356	300	185	215	68	166	83	11,7