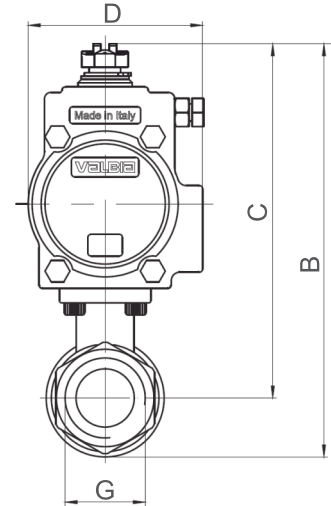
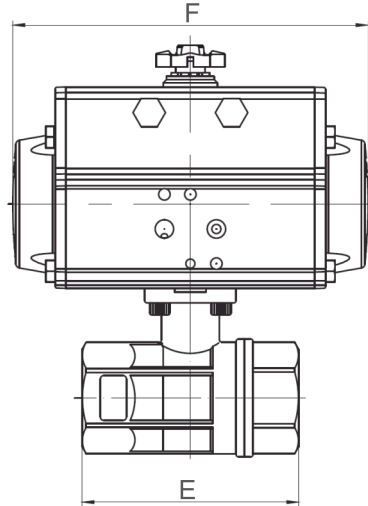
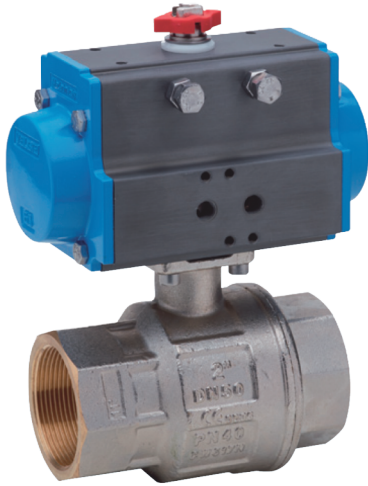


KULVENTILER

Kulventil 2500 med pneumatiskt manöverdon



Kulventil med dubbelverkande pneumatiskt manöverdon

Benämning	G	B	C	D	E	F	Kg
2500-1/4"-DA32	1/4"	115	90	45	67	110	0,9
2500-3/8"-DA32	3/8"	115	98	45	67	110	0,8
2500-1/2"-DA32	1/2"	115	98	45	67	110	0,8
2500-3/4"-DA32	3/4"	120	100	45	76	110	0,9
2500-1"-DA32	1"	135	111	45	90	110	1,2
2500-1 1/4"-DA32	1 1/4"	144	114	45	102	110	1,5
2500-1 1/2"-DA52	1 1/2"	203	166	71	114	141	2,9
2500-2"-DA52	2"	221	175	71	138	141	4,6
2500-2 1/2"-DA63	2 1/2"	259	202	81	165	164	5,9
2500-3"-DA63	3"	279	211	81	188	164	7,9
2500-4"-DA85	4"	345	262	106	225	241	14,2

Kulventil med enkelverkande pneumatiskt manöverdon

Benämning	G	B	C	D	E	F	Kg
2500-1/4"-SR52	1/4"	151	134	71	67	141	1,7
2500-3/8"-SR52	3/8"	151	134	71	67	141	1,6
2500-1/2"-SR52	1/2"	151	134	71	67	141	1,6
2500-3/4"-SR52	3/4"	156	136	71	76	141	1,7
2500-1"-SR52	1"	172	149	71	90	141	2,1
2500-1 1/4"-SR52	1 1/4"	180	151	71	102	141	2,4
2500-1 1/2"-SR63	1 1/2"	214	177	81	114	164	3,0
2500-2"-SR63	2"	232	186	81	138	164	4,3
2500-2 1/2"-SR85	2 1/2"	291	234	106	165	241	9,0
2500-3"-SR85	3"	311	243	106	188	241	11,1
2500-4"-SR100	4"	358	275	123	225	275	17,3