



Mässing

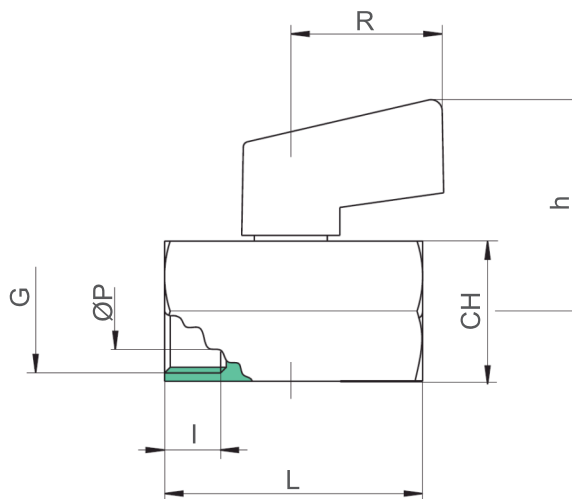
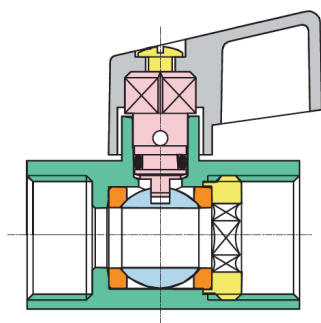


## Serie 4030

Minikulventil med vred  
Sandblästrad och förkromad

### Teknisk Specifikation

|                   |                             |
|-------------------|-----------------------------|
| Ventilhus:        | Mässing CW617N UNI EN 12165 |
| Kula:             | Mässing CW614N UNI EN 12164 |
| Spindel:          | Mässing CW614N UNI EN 12164 |
| Skruv:            | Stål DD11                   |
| Vred:             | Plast PA 6,6                |
| Kultätningar:     | PTFE                        |
| Spindeltätning:   | FKM                         |
| Temperaturområde: | -20...+150°C                |
| Anslutning:       | Gänga enl UNI ISO 228/1 - G |



### Dimensioner

| Benämning | G"  | DN | ØP | I  | L  | h    | CH | R  | Kv  | PN | Kg   |
|-----------|-----|----|----|----|----|------|----|----|-----|----|------|
| 4030-1/4" | 1/4 | 8  | 8  | 10 | 41 | 36,5 | 21 | 27 | 4,3 | 10 | 0,11 |
| 4030-3/8" | 3/8 | 10 | 8  | 10 | 41 | 36,5 | 21 | 27 | 4,3 | 10 | 0,10 |
| 4030-1/2" | 1/2 | 15 | 10 | 11 | 46 | 37,7 | 25 | 27 | 5,4 | 10 | 0,14 |