

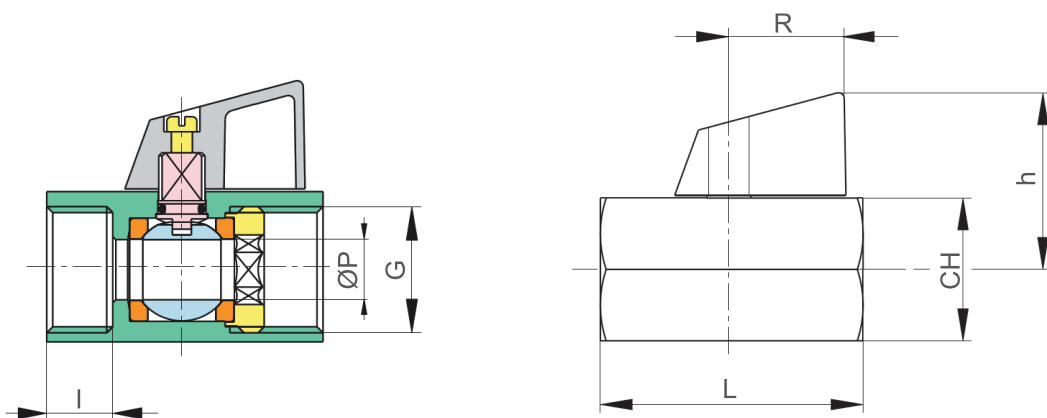


### Serie 3830

Minikulventil med vred  
Sandblästrad och förkromad

### Teknisk Specifikation

Ventilhus:	Mässing CW617N UNI EN 12165
Kula:	Mässing CW614N UNI EN 12164
Spindel:	Mässing CW614N UNI EN 12164
Skruv:	Stål DD11
Vred:	Plast PA 6,6
Kultätningar:	PTFE
Spindeltätning:	NBR
Temperaturområde:	-20...+90°C
Anslutning:	Gänga enl UNI ISO 228/1 - G



### Dimensioner

Benämning	G"	DN	ØP	I	L	h	CH	R	Kv	PN	Kg
3830-1/8"	1/8	6	8	8	41	29	21	20,5	4,3	10	0,11
3830-1/4"	1/4	8	8	10	41	29	21	20,5	4,3	10	0,10
3830-3/8"	3/8	10	8	10	41	29	21	20,5	4,3	10	0,08
3830-1/2"	1/2	15	10	11	46	31	25	20,5	5,4	10	0,13