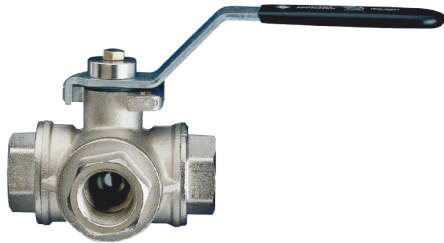


KULVENTILER

Mässing, 3-vägs, L-kula

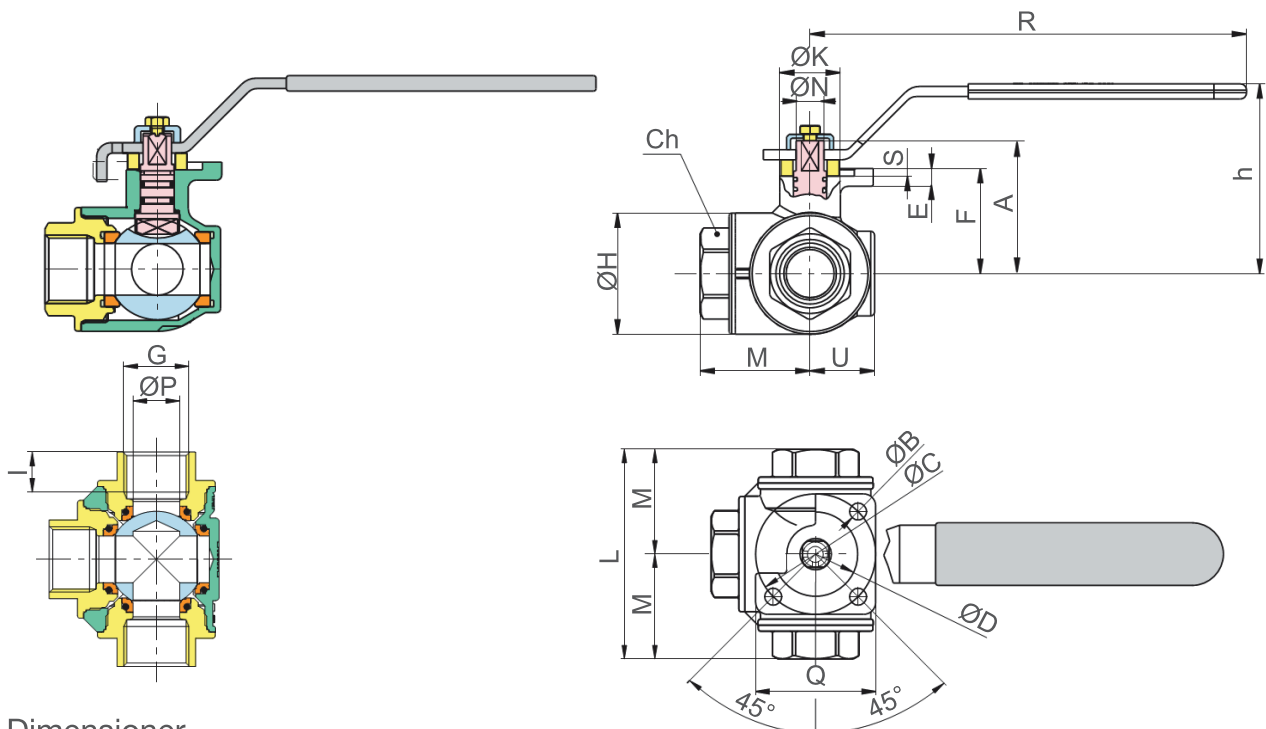
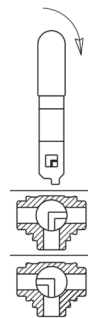


Serie 3600 L

3-vägs kulventil med handspak
 Montagefläns enligt ISO5211 för direktmontage av
 pneumatiskt eller elektriskt manöverdon.
 Fullt genomlopp.
 L-borrad kula.

Teknisk Specifikation

Ventilhus:	Mässing CW617N UNI EN 12165
Kula:	Mässing CW617N UNI EN 12165
Spindel:	Mässing CW614N UNI EN 12164
Handspak:	Stål DD11 UNI EN 10111
Skruv:	Stål
Kultätningar:	PTFE
Spindeltätningar:	PTFE och FKM
Temperaturområde:	-20...+160°C
Anslutning:	Invändig gänga enl UNI EN 10226-1 Rp



Dimensioner

Benämning	G"	DN	ØP	I	Ch	ØH	L	A	ØB	ØC	ØD	E	F	Q	ØK	M	N	S	U	h	R	Kv	PN	Kg
3600-1/4"	1/4	8	11	11	22	34	67	9	6	36	25	5	30,5	38	22	33,5	9	2	19,5	62	120	2,8	30	0,55
3600-3/8"	3/8	10	11	11,4	22	34	67	9	6	36	25	5	30,5	38	22	33,5	9	2	19,5	62	120	3	30	0,52
3600-1/2"	1/2	15	15	15	27	39	77	9	6	36	25	5	32,5	38	22	38,5	9	2	22	64	120	3,9	30	0,65
3600-3/4"	3/4	20	20	16,3	32	48	87	11	7	50	35	7	41,5	50	24	43,5	11	3	24,5	75	170	7,9	30	1,10
3600-1"	1	25	25	19,1	41	60	105	11	7	50	35	7	47	50	24	52,5	11	3	30	81	170	13	16	1,83
3600-1 1/4"	1 1/4	32	32	21,4	50	72	122,5	11	7	50	35	7	59,5	50	32	61,2	11	3	38	93	170	20,7	10	2,75
3600-1 1/2"	1 1/2	40	40	21,4	55	86	138,5	15	9	70	55	8	74	70	37	69,2	14	3	44,5	111	230	38,7	10	4,57
3600-2"	2	50	50	25,7	70	111	166	15	9	70	55	8	85	70	37	83	14	3	56	122	230	54	10	8,37