

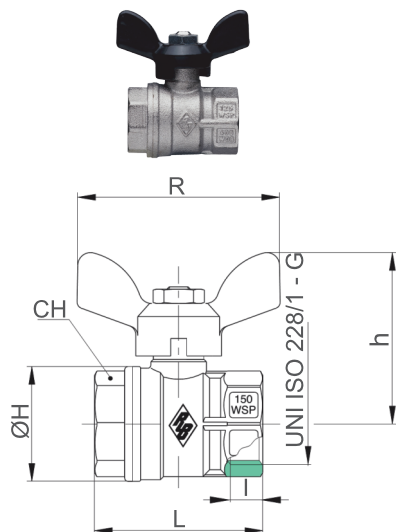
# KULVENTILER



Mässing, kort gänglängd

## Serie 1520

Kulventil med vred  
Invändig gänganslutning

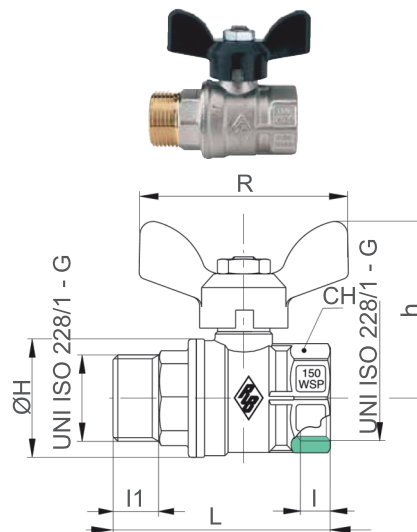


### Dimensioner

G"	DN	I	L	ØH	CH	M	h	Kv	PN	Kg
1/2	15	12,0	47,5	30	25	50	40,5	16,3	30	0,14
3/4	20	12,0	53	36	31	64	50,5	29,5	30	0,24
1	25	14,5	65,5	43,5	38	64	53	43,0	30	0,37

## Serie 1521

Kulventil med vred  
Invändig/utvändig gänganslutning



### Dimensioner

G"	DN	I	I1	L	ØH	CH	M	h	Kv	PN	Kg
1/2	15	12,0	13	59,0	30	25	50	40,5	16,3	30	0,17
3/4	20	12,0	13	66,5	36	31	64	50,5	29,5	30	0,27
1	25	14,5	15	77,7	43,5	38	64	53	43	30	0,41