

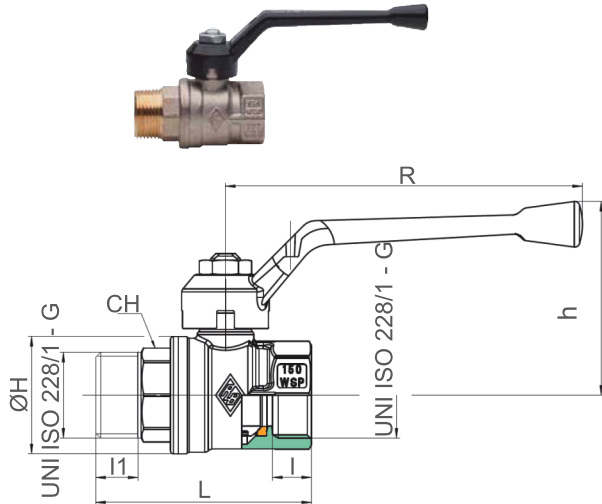
# KULVENTILER



## Mässing, kort gänglängd

### Serie 1501

Kulventil med handspak  
Invändig/utvändig gänganslutning

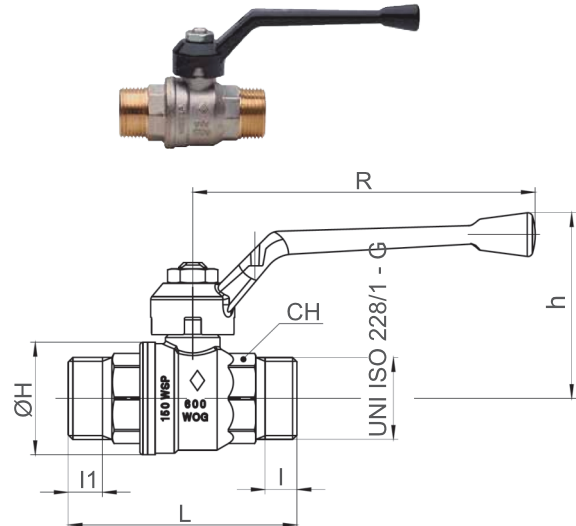


#### Dimensioner

G"	DN	I	I1	L	ØH	CH	R	h	Kv	PN	Kg
1/2	15	12,0	13	59,0	22	25	95	47,5	16,3	30	0,18
3/4	20	12,0	13	66,5	27	31	110	59,5	29,5	30	0,28
1	25	14,5	15	77,7	34	38	110	62,0	43,0	30	0,42
1 1/4	32	16,0	17	91,2	43	48	160	75,5	89,0	25	0,75
1 1/2	40	18,0	18	104,7	50	54	160	81,5	230,0	25	1,07
2	50	19,0	22	121,0	62	67	170	99,5	265,0	25	1,71

### Serie 1503

Kulventil med handspak  
Utvändig gänganslutning

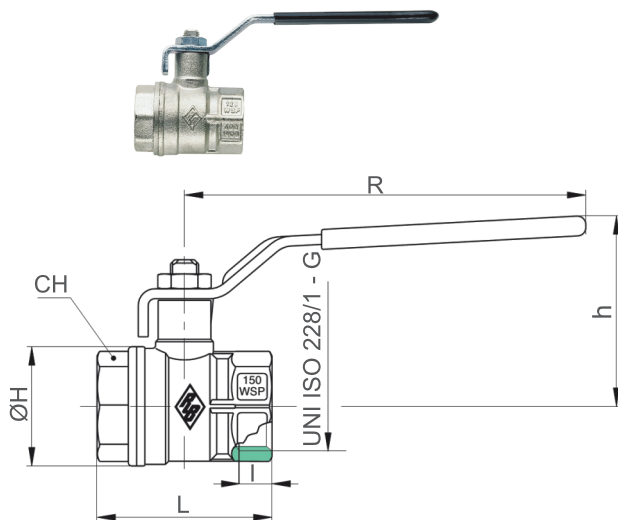


#### Dimensioner

G"	DN	I	I1	CH	ØH	L	h	R	Kv	PN	Kg
1/2	15	11,5	13	22	30	62,2	47,5	95	16,3	30	0,18
3/4	20	13,2	14	27	36	73,5	59,5	110	29,5	30	0,30
1	25	16,5	15	34	43,5	83,7	62,0	110	43,0	30	0,44

### Serie 1510

Kulventil med handspak  
Invändig gänganslutning

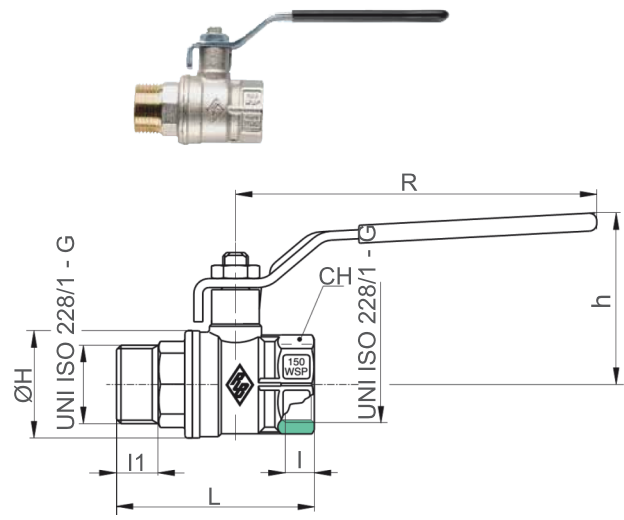


#### Dimensioner

G"	DN	I	L	ØH	CH	R	h	Kv	PN	Kg
1/2	15	12,0	47,5	30	25	96	45	16,3	30	0,18
3/4	20	12,0	53	36	31	121	56,5	29,5	30	0,28
1	25	14,5	65,5	43,5	38	121	59	43,0	30	0,43
1 1/4	32	16,0	76,5	53	48	151	72,5	89,0	25	0,74
1 1/2	40	18,0	89	65	54	151	78,5	230,0	25	1,06
2	50	19,0	103	80	67	160	91,5	265,0	25	1,70

### Serie 1511

Kulventil med handspak  
Invändig/utvändig gänganslutning



#### Dimensioner

G"	DN	I	I1	L	ØH	CH	R	h	Kv	PN	Kg
1/2	15	12,0	13	59,0	30	25	96	45	16,3	30	0,18
3/4	20	12,0	13	66,5	36	31	121	56,5	29,5	30	0,28
1	25	14,5	15	77,7	43,5	38	121	59	43,0	30	0,43
1 1/4	32	16,0	17	91,2	53	40	151	72,5	89,0	25	0,74
1 1/2	40	18,0	18	104,7	65	54	151	78,5	230,0	25	1,04
2	50	19,0	22	121,0	80	68	161	91,5	265,0	25	1,70