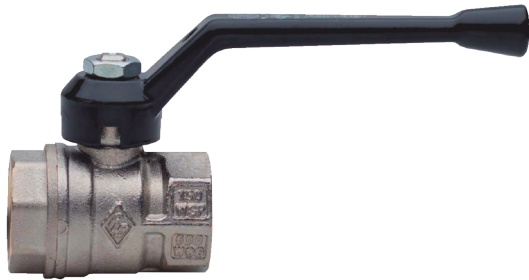


# KULVENTILER

Mässing, kort gänglängd

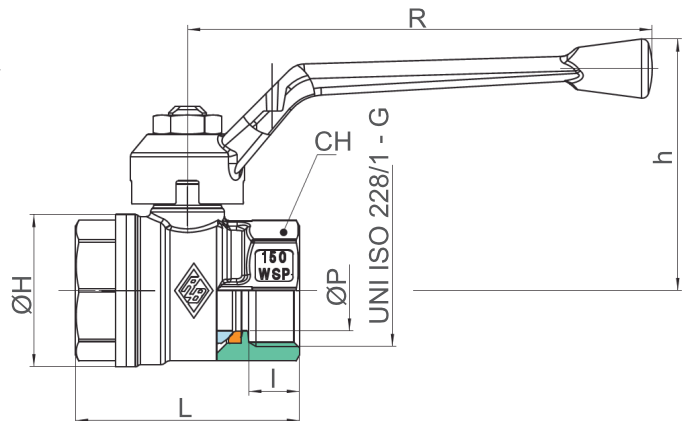
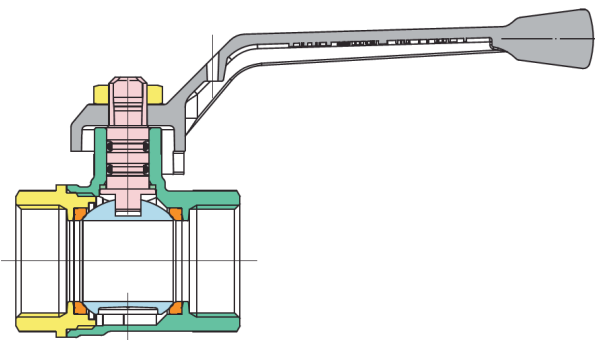


## Serie 1500

Kulventil med handspak  
Fullt genomlopp  
Kort gänglängd

### Teknisk Specifikation

Ventilhus:	Mässing CW617N UNI EN 12420
Kula:	Mässing CW617N UNI EN 12420
Spindel:	Mässing CW614N UNI EN 12164
Handspak:	Aluminium EN.AC 46100
Mutter:	Stål CI 04
Kultätningar:	PTFE
Spindeltätningar:	PTFE, FKM och NBR
Temperaturområde:	-20...+130°C
Anslutning:	Invändig gänga enl UNI ISO 228/1 - G



### Dimensioner

Benämning	G"	DN	ØP	I	L	ØH	CH	R	h	Kv	PN	Kg
1500-1/2"	1/2	15	14	12,0	47,5	30,0	25	95	47,5	16,3	30	0,16
1500-3/4"	3/4	20	19	12,0	53,0	36,0	31	110	59,5	29,5	30	0,25
1500-1"	1	25	24	14,5	65,5	43,5	38	110	62,0	43,0	30	0,40
1500-1 1/4"	1 1/4	32	30	16,0	76,5	53,0	48	160	75,5	89,0	25	0,68
1500-1 1/2"	1 1/2	40	38	18,0	89,0	65,0	54	160	81,5	230,0	25	0,96
1500-2"	2	50	47	19,0	103,0	80,0	67	170	99,5	265,0	25	1,58
1500-2 1/2"	2 1/2	65	62	24,0	129,5	104,0	83	205	123,5	540,0	16	2,65
1500-3"	3	80	76	29,0	151,0	126,0	98	205	133,5	873,0	16	4,21
1500-4"	4	100	95	32,0	185,0	154,5	128	205	147,5	1390,0	16	7,18