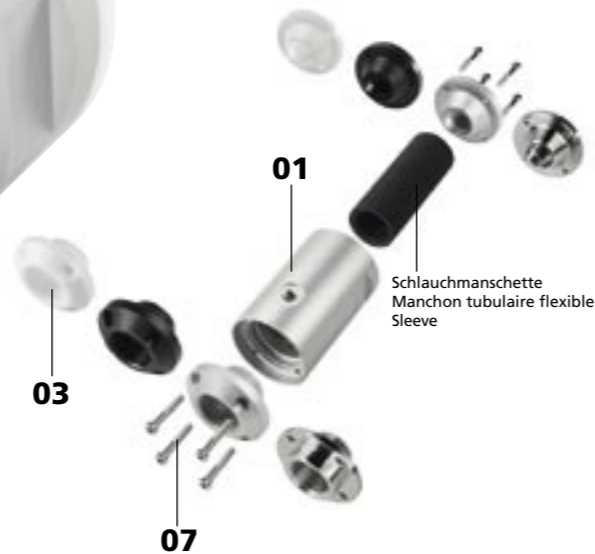


Serie/Série/Series 80

Typ G: Gewindeanschluss G 3/8" – G 2"

Type G: raccord fileté G 3/8" – G 2"

Type G: screw connection G 3/8" – G 2"



Schlauchmanschette
Manchon tubulaire flexible
Sleeve

Teile/ Materialspezifikation

Pos. 01
Gehäuse, nicht medienberührend
bleifreie Aluminiumlegierung,
farblos eloxiert

Pos. 03
Gewindedeckel
wahlweise:
– Kunststoff POM, naturweiss
– Kunststoff POM-ELS, leitfähig, schwarz
– Aluminium, farblos eloxiert
– Edelstahl 1.4435

Pos. 07
Schrauben
Stahl verzinkt

Schlauchmanschette
nach Wahl

Pièces/ spécification des matériaux

Pos. 01
Corps, sans contact avec le produit
alliage d'aluminium sans plomb,
anodisé incolore

Pos. 03
Bouchon à vis
au choix :
– Matière synthétique POM, blanc naturel
– Matière synthétique POM-ELS,
conductible, noir
– aluminium, anodisé incolore
– acier inoxydable 1.4435

Pos. 07
Vis
acier galvanisé

Manchon tubulaire flexible
au choix

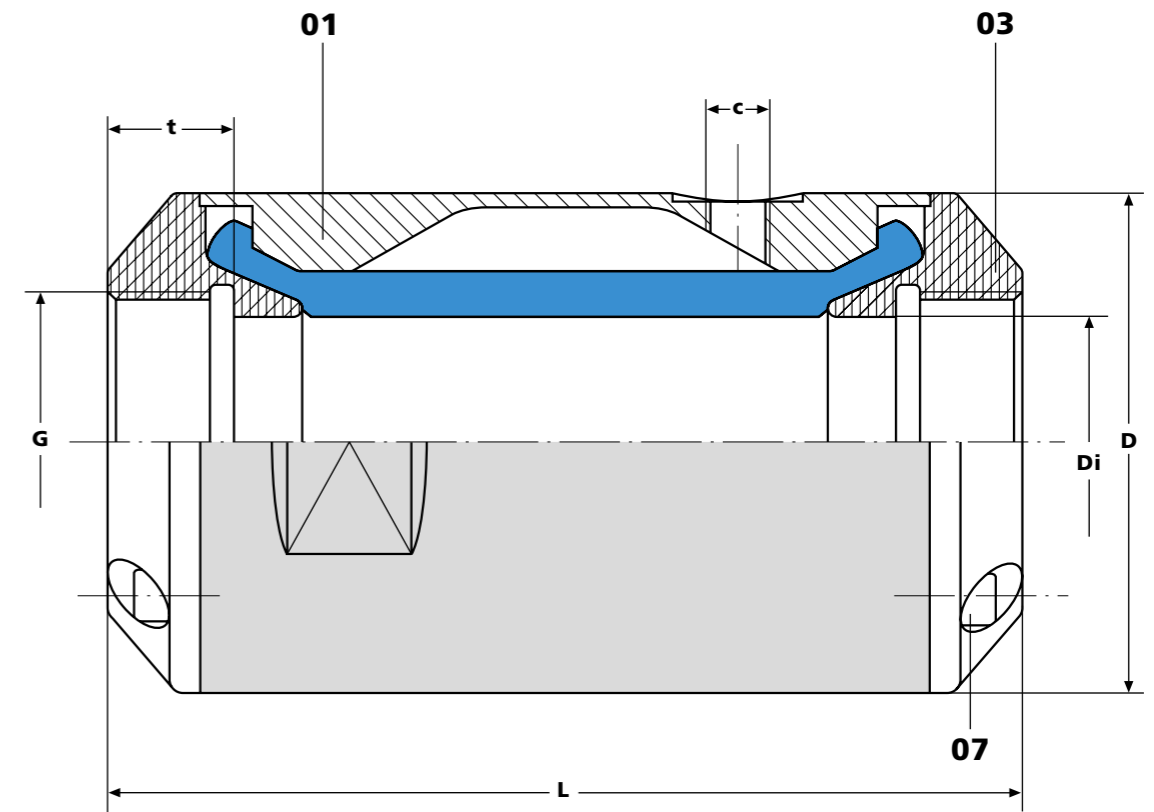
Parts/ material specifications

Pos. 01
Housing, not in contact with medium
lead-free aluminium alloy,
colourless anodised

Pos. 03
Threaded cover
as selected:
– plastic POM, natural white
– plastic POM-ELS, conductible, black
– aluminium, colourless anodised
– stainless steel 1.4435

Pos. 07
Screws
galvanized steel

Sleeve
as selected



DN	Di	G	t	D	L	c	Vol. I ¹	kg
10	10	G 3/8"	12	38	80	M5	0,03	0,14
15	15	G 1/2"	14	44	95	G 1/8"	0,04	0,22
20	20	G 3/4"	17	55	110	G 1/8"	0,05	0,37
25	25	G 1"	20	60	125	G 1/8"	0,07	0,46
32	32	G 1 1/4"	20	73	140	G 1/8"	0,10	0,71
40	40	G 1 1/2"	20	83	150	G 1/8"	0,13	0,89
50	50	G 2"	25	99	185	G 1/4"	0,28	1,49

Vol. I¹ = Steuervolumen bei geschlossenem Ventil
Vol. I¹ = Volume de commande lorsque la vanne est fermée
Vol. I¹ = Control volume with valve closed

Artikel-Nummer/N° d'article/Article number

DN	Ventil Vanne Valve	Schlauchmanschette/Qualität Manchon tubulaire flexible/qualité Sleeve/quality								Standard-Gewindedeckel Bouchon à vis standard Standard threaded cover				Ersatzteil Rechange Spare part	
		NR	NRL	NRLH	NBR	EPDM	FPM	CR	CSM	POM	POM-ELS	ALU	1.4435	Pos.	Pos.
10	80010.	001.	011.	021.	121.	212.	303.	401.	501.	000	081	082	083	03	07
15	80015.														
20	80020.														
25	80025.														
32	80032.														
40	80040.														
50	80050.														

Bestellbeispiele

Ventil komplett: 80050.001.000
Schlauchmanschette: 8050.001.000
Ersatzteil: 8050.03.000

Exemples de commande

Vanne complète: 80050.001.000
Manchon tubulaire flexible: 8050.001.000
Pièce de rechange: 8050.03.000

Specimen orders

Valve complete: 80050.001.000
Sleeve: 8050.001.000
Spare part: 8050.03.000

