

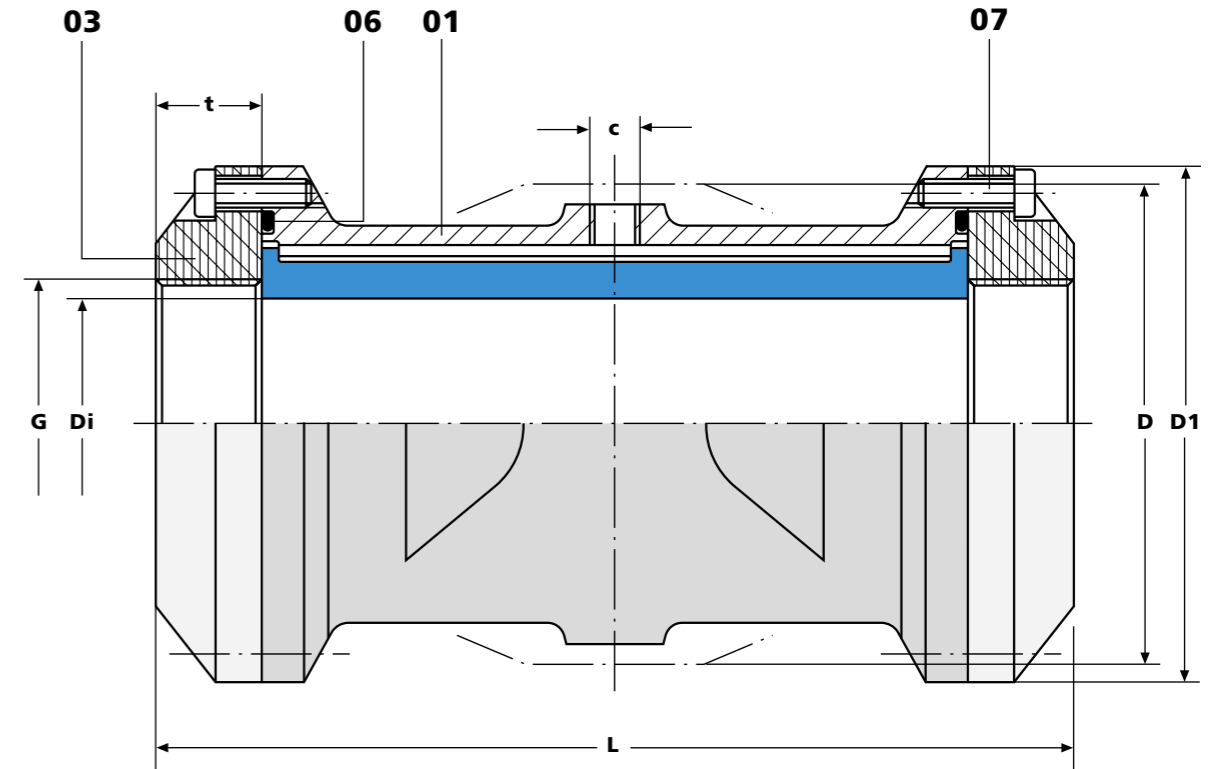
# Serie/Série/Series 40

Q.S.V. (Quick Service Valve)

Typ G: Gewindeanschluss G 2" – G 3"

Type G: raccord fileté G 2" – G 3"

Type G: screw connection G 2" – G 3"



## Teile/ Materialspezifikation

**Pos. 01**  
**Gehäuse, nicht medienberührend**  
Aluminiumguss G-Al Si 7 Mg, vergütet,  
silbergrau pulverbeschichtet

**Pos. 03**  
**Gewindedeckel**  
Kunststoff POM (Polyoxymethylen),  
naturweiss

**Pos. 06**  
**O-Ring**  
Nitrilkautschuk NBR

**Pos. 07**  
**Schrauben**  
Stahl verzinkt

**Schlauchmanschette**  
nach Wahl (Seite 8)

## Pièces/ spécification des matériaux

**Pos. 01**  
**Corps, sans contact avec le produit**  
fonte d'aluminium G-Al Si 7 Mg, améliorée,  
laquée à la poudre gris métallique

**Pos. 03**  
**Bouchon à vis**  
matière synthétique POM  
(Polyoxyméthylène), blanc naturel

**Pos. 06**  
**Joint torique**  
caoutchouc nitrile NBR

**Pos. 07**  
**Vis**  
acier galvanisé

**Manchon tubulaire flexible**  
au choix (page 8)

## Parts/ material specifications

**Pos. 01**  
**Housing, not in contact with medium**  
aluminium casting G-Al Si 7 Mg,  
age-hardened, powder-coated silver-grey

**Pos. 03**  
**Threaded cover**  
POM plastic (polyoxymethylene),  
natural white

**Pos. 06**  
**O-ring**  
nitrile rubber NBR

**Pos. 07**  
**Screws**  
galvanized steel

**Sleeve**  
as selected (page 8)

DN	Di	G	t	D	D1	L	c	Vol. I'	kg
50	50	G 2"	25	100	112	215	G ¼"	0,22	2,10
65	65	G 2½"	27,5	124	134	240	G ¼"	0,49	2,80
80	80	G 3"	32,5	152	154	290	G ¼"	0,95	4,20

Vol. I' = Steuervolumen bei geschlossenem Ventil  
Vol. I' = Volume de commande lorsque la vanne est fermée  
Vol. I' = Control volume for closed valve

## Artikel-Nummer/N° d'article/Article number

DN	Ventil Vanne Valve	Schlauchmanschette/Qualität Manchon tubulaire flexible/qualité Sleeve/quality								Standard	Ersatzteil Pièce de rechange Spare part		
		NR	NRL	NRLH	NBR	EPDM	FPM	CR	CSM		Pos.	Pos.	Pos.
50	40050.	001.	011.	021.	121.	211.	301.	401.	501.	000	03	06	07
65	40065.												
80	40080.												

## Bestellbeispiele

Ventil komplett: 40065.001.000  
Schlauchmanschette: 4065.001.000  
Ersatzteil: 4065.03

## Exemples de commande

Vanne complète: 40065.001.000  
Manchon tubulaire flexible: 4065.001.000  
Pièce de rechange: 4065.03

## Example orders

Valve complete: 40065.001.000  
Sleeve: 4065.001.000  
Spare part: 4065.03

