



**SQ98-SQ07**



VALVOLA PNEUMATICA A  
SQUADRA ON-OFF

PNEUMATIC ON-OFF  
SQUARE VALVE

VANNE PNEUMATIQUE TOUT  
OU RIEN EN EQUERRE

PNEUMATISCHES ON/OFF-  
WINKELVENTIL

VÁLVULA NEUMÁTICA A  
ESCUADRA TODO-NADA


**Serie SQ98**

Il presente modello on-off a squadra (90°) è disponibile nei diametri nominali da DN 8 al DN 50 ed è il corrispondente modello con corpo a squadra della serie "FP". Per le misure più grandi fino al DN 150, fare riferimento al modello "SQ07".

È disponibile nei funzionamenti on-off normalmente chiuso, normalmente aperto o a doppio effetto. Tale valvola è in grado di raggiungere ed operare normalmente a temperature fino a 195°C (383°F) [Tmax ATEX 180°C (356°F)], ha inoltre ingombri ridotti e può essere fornita con le seguenti connessioni: filettata BSPP femmina, flangiata con foratura PN 25 UNI EN 1092-1, flangiata ridotta e a saldare di tasca.

Lo svariato numero di applicazioni di questa valvola la rendono un modello universale e ciò è garantito da particolari costruttivi di rilievo quali:

- Corpo in AISI 316 (1.4408) ottenuto per microfusione con procedimento cera a perdere. Se attacchi flangiati: flange in AISI 304 (1.4301).
- Guarnizione otturatore in PTFE caricato per un'ottima resistenza all'alta temperatura.
- Pacco premistoppa in PTFE e FPM adatto sia per alta che per bassa temperatura posto in posizione stabile autoregolante a garanzia di una sollecitazione minima per un funzionamento costante nel tempo.
- Albero guidato per un movimento assiale costante a garanzia di un funzionamento sempre efficiente.
- Servocomando in AISI 304 (1.4301) adatto ad utilizzi in condizioni di ambiente esterno particolarmente gravose.

**Serie SQ07**

Il presente modello è disponibile nei diametri nominali da DN 65 al DN 150 ed è il corrispondente modello con corpo a squadra della valvola serie "FL07". Per le misure più piccole dal DN 8 al DN 50, fare riferimento al modello "SQ98".

Tale valvola è in grado di raggiungere ed operare normalmente a temperature fino a 150°C (302°F) [Tmax ATEX 130°C (266°F)], e può essere fornita con le seguenti connessioni: flangiata con foratura UNI EN 1092-1, flangiata ridotta e a saldare di testa. La robustezza costruttiva del presente modello è caratterizzata dai seguenti particolari:

- Corpo valvola in acciaio AISI 316 (1.4408).
- Guarnizione otturatore in EPDM o PTFE per ottima resistenza all'alta temperatura. (Per DN65 guarnizione otturatore solo in PTFE)

Le altre caratteristiche sono analoghe al modello "SQ98" sopra descritto.


**SQ98 series**

This on-off square model (90°) is available with nominal diameters from DN 8 to DN 50 and is the corresponding model with square body of the "FP" series. For bigger sizes up to DN 150, refer to "SQ07" model. It is available in the following on-off versions: normally closed, normally open or double acting.

This valve can reach and normally operate at temperatures up to 195°C (383°F) [Tmax ATEX 180°C (356°F)], has reduced overall dimensions, and can be supplied with the following connections: BSPP female threaded, flanged with PN 25 UNI EN 1092-1 drilling, flanged reduced and socket welding connections. The large number of applications of this valve makes it a universal model and this is ensured by remarkable construction details such as:

- AISI 316 (1.4408) stainless steel body obtained by lost wax casting process. If the valve comes with flanged fittings, it has AISI 304 (1.4301) flanges.
- Plug gasket made of PTFE reinforced for an excellent resistance to high temperature.
- PTFE and FPM stuffing box suitable for both high and low temperature, installed in a self-adjusting stable position to have minimum stress for a constant operation.
- Guided stem for a constant axial movement to ensure efficient operation.
- AISI 304 (1.4301) servocontrol suitable for use in particularly heavy external conditions.

**SQ07 series**

This model is available with nominal diameters from DN 65 to DN 150 and is the corresponding model with square body of the "FL07" valve. For smaller sizes from DN 8 to DN 50, refer to "SQ98" model.

This valve can reach and normally operate at temperatures up to 150°C (302°F) [Tmax ATEX 130°C (266°F)], and can be supplied with the following connections: flanged with UNI EN 1092-1 drilling, flanged reduced and butt welding connections.

The manufacturing steadiness of this model is characterized by the following details:

- Valve body in AISI 316 (1.4408) stainless steel.
- Plug gasket made of EPDM or PTFE for an excellent resistance to high temperatures. (For DN65 only PTFE plug gasket)

The other characteristics are the same as the "SQ98" model described above.


**Série SQ98**

Ce modèle tout ou rien en équerre (90°) est disponible avec les diamètres nominaux de DN 8 à DN 50 et est le modèle correspondant avec corps en équerre de la série "FP". Pour les dimensions supérieures jusqu'au DN 150, se référer au modèle "SQ07". Disponible avec fonctionnement marche-arrêt normalement fermé, normalement ouvert ou à effet double. Cette vanne est en mesure d'arriver et d'opérer normalement à températures jusqu'à 195°C (383°F) [Tmax ATEX 180°C (356°F)], a dimensions totales réduites et peut être fournie avec les connexions suivantes: fileté BSPP femelle, bridée avec perçage PN 25 UNI EN 1092-1, bridée réduite et à souder de poche.

Cette vanne peut être considérée un modèle universel grâce au grand nombre d'applications et cela est garanti par des détails de réalisation remarquables tels que:

- Corps en AISI 316 (1.4408) obtenu par micromoulage cire à perdre. En cas d'attaches bridées: brides en AISI 304 (1.4301).
- Garniture obturateur en PTFE pour une excellente résistance aux températures élevées.
- Garniture de la presse étoupe en PTFE et FPM apte à haute aussi bien qu'à basse température, installée en position stable autorégulante afin de garantir une contrainte minimum pour un fonctionnement constant.
- Tige guidée pour un mouvement axial constant afin d'assurer un fonctionnement toujours efficace.
- Actionneur en AISI 304 (1.4301) apte à utilisations en conditions de milieu extérieur particulièrement difficiles.

**Série SQ07**

Ce modèle est disponible avec diamètres nominaux de DN 65 à DN 150 et est le modèle correspondant avec corps en équerre de la vanne série "FL07". Pour les dimensions inférieures de DN 8 à DN 50, se référer au modèle "SQ98". Cette vanne est en mesure d'arriver et d'opérer normalement à températures jusqu'à 150°C (302°F) [Tmax ATEX 130°C (266°F)] et peut être fournie avec les connexions suivantes: bridée avec perçage UNI EN 1092-1, bridée réduite et à souder de tête.

La solidité de construction de ce modèle est caractérisée par les détails suivants:

- Corps vanne en acier AISI 316 (1.4408).
- Garniture obturateur en EPDM ou PTFE pour une excellente résistance aux températures élevées. (Pour DN65 garniture obturateur seulement en PTFE)

Les autres caractéristiques sont égales au modèle "SQ98" décrit ci-dessus.


**Serie SQ98**

Das vorliegende Modell On/Off mit 90°-Winkel ist mit den Nominaldurchmessern von DN 8 bis DN 50 verfügbar und korrespondiert mit dem Modell der Serie "FP". Für größere Ausmaße bis zu DN150 siehe Modell "SQ07". Das Modell ist mit den Funktionsweisen normalerweise offen, normalerweise geschlossen und mit Doppelleffekt erhältlich. Es können Temperaturen bis zu 195°C (383°F) [Tmax ATEX 180°C (356°F)] erreicht werden und das Ventil besitzt außerdem reduzierte Ausmaße. Es kann mit folgenden Verbindungsstücken geliefert werden: BSPP-Gewinde weiblich, Lochflansch PN 25 UNI EN 1092-1, reduzierter Flansch und einschweißende Anschlüsse.

Die Vielseitigkeit dieses Modells macht es zu einem Universalmodell mit folgenden technischen Daten:

- Körper aus AISI 316 (1.4408) erhalten durch Genauß mit verlorene Wachsverfahren. Bei geflanschten Anschlüssen: Flansche aus AISI 304 (1.4301).
- Verschlussdichtung aus PTFE für eine optimale Resistenz bei hohen Temperaturen.
- Kegeldichtung aus PTFE und Versarktem FPM für hohe und niedrige Temperaturen. Es befindet sich in einer stabilen, selbstregulierenden Stellung zur Vermeidung von starker Beanspruchung und für eine kontinuierliche Arbeitsweise.
- Geführte Welle für eine konstante Achsbewegung bei stets effizienter Arbeitsweise.
- Antrieb aus AISI 304 (1.4301), geeignet für den Gebrauch unter besonders schweren Bedingungen.

**Serie SQ07**

Das vorliegende Modell ist mit den Nominaldurchmessern von DN 65 bis DN 150 verfügbar und korrespondiert mit dem Modell der Serie "FL07". Für kleinere Ausmaße von DN8 bis DN 50 siehe Modell "SQ98". Es können Temperaturen bis zu 150°C (302°F) [Tmax ATEX 130°C (266°F)] erreicht werden.

Das Modell kann mit folgenden Verbindungsstücken geliefert werden: Lochflansch UNI EN 1092-1, reduzierter Flansch und anschweißende Anschlüsse.

Die robuste Konstruktion dieses Modells wird von folgenden technischen Daten garantiert:

- Körper aus AISI-316 (1.4408) Stahlblech
- Kegeldichtung aus EPDM oder PTFE für eine optimale Resistenz bei hohen Temperaturen. (Für DN65 Kegeldichtung ist nur aus PTFE)

Die anderen Charakteristiken sind analog zu Modell "SQ98" (s.o.).


**Serie SQ98**

Este modelo todo-nada a escuadra (90°) está disponible en diámetros nominales desde DN 8 a DN 30 y es el modelo con cuerpo a escuadra que corresponde con la serie "FP". Para las medidas mayores hasta DN 150, recurrir al modelo "SQ07".

Disponible con funcionamiento on-off normalmente cerrado, normalmente abierto o a doble efecto.

Esta válvula es capaz de trabajar normalmente a una temperatura máxima de 195°C (383°F) [Tmax ATEX 180°C (356°F)], además tiene un volumen reducido y se puede suministrar con las siguientes conexiones: roscada a BSPP hembra, con bridas y perforado PN 25 UNI EN 1092-1, con bridas reducida y a soldar.

La gran cantidad de aplicaciones de esta válvula hacen de ella un modelo universal, gracias también a importantes detalles de fabricación tales como:

- Cuerpo en AISI 316 (1.4408) obtenido por microfusión con procedimiento de cera perdida. Si los acoplamientos son rebordeados: bridas de AISI 304 (1.4301).
- Guarnición obturador en PTFE para una perfecta resistencia a las altas temperaturas.
- Prensaestopa en PTFE y FPM apto para altas y bajas temperaturas que en posición estable autoregulara garantiza con un esfuerzo mínimo un funcionamiento constante.
- Eje guiado por un movimiento axial constante que garantiza un funcionamiento eficiente.
- Servomotor en AISI 304 (1.4301) adecuado para el uso en condiciones ambientales especialmente duras.

**Serie SQ07 en acero inoxidable AISI 316**

Este modelo está disponible con diámetros nominales desde DN 65 a DN 150 y es el modelo que corresponde con el cuerpo a escuadra de la válvula serie "FL07". Para las medidas menores, del DN 8 al DN 50, recurrir al modelo "SQ98". Dicha válvula es capaz de trabajar normalmente a una temperatura máxima de 150°C (302°F) [Tmax ATEX 130°C (266°F)], y se puede suministrar con las siguientes conexiones: con bridas y perforado UNI EN 1092-1, con bridas reducidas y soldar de tope.

La fabricación de este modelo se caracteriza por los siguientes detalles:

- Cuerpo válvula en acero AISI 316 (1.4408).
  - Guarnición obturador en EPDM o PTFE para una perfecta resistencia a las altas temperaturas. (Para DN65 guarnición obturador sólo en PTFE)
- Las demás características son similares a las del modelo "SQ98" descritos anteriormente.

**Maz pressioni differenziali sotto otturatore (ΔP) flusso tendente ad aprire (versione NC)**

**Max differential pressures under plug (ΔP) flow to open (NC operation)**

**Pressions différentielles max sous obturateur (ΔP) débit tendant à ouvrir (fonctionnement NF)**

**Max Differentialdruck unter Verschluss (ΔP) Flüssigkeitsdruck vor Öffnung (Arbeitsweise NG)**

**Presiones max diferenciales bajo obturador (ΔP) flujo tendente a abrir (funcionamiento NC)**

**Guarnizione otturatore in EPDM  
Plug gasket made of EPDM  
Garniture obturateur en EPDM  
Kegeldichtung aus EPDM  
Guarnición obturador en EPDM**

**Guarnizione otturatore in PTFE  
Plug gasket made of PTFE  
Garniture obturateur en PTFE  
Kegeldichtung aus PTFE  
Guarnición obturador en PTFE**

DN	INCHES	ΔP	ATTUATORE - ACTUATOR - ACTIONNEUR - ANTRIEB - ACTUADOR			ATTUATORE - ACTUATOR - ACTIONNEUR - ANTRIEB - ACTUADOR				
			TYPE 7	TYPE 8	TYPE 9	TYPE 5	TYPE 6	TYPE 7	TYPE 8	TYPE 9
			Ø100 mm [bar]	Ø130 mm [bar]	Ø170 mm [bar]	Ø50 mm [bar]	Ø70 mm [bar]	Ø100 mm [bar]	Ø130 mm [bar]	Ø170 mm [bar]
8	1/4"					25				
10	3/8"					25				
15	1/2"					21	25			
20	3/4"					12	25			
25	1"					8	24			
32	1"1/4"					5,2	12,5	25		
40	1"1/2"						8	18		
50	2"						5,5	12	20	
65	2"1/2"							8	12,8	20,5
80	3"		5	7,5	13,4			4,7	7	12,5
100	4"		3,2	4,8	8,6			3	4,5	8
125	5"		1,8	2,7	4			1,5	2,2	3,2
150	6"			1,8	2,6				1,4	2,1

DN	INCHES	ΔP	ATTUATORE - ACTUATOR - ACTIONNEUR - ANTRIEB - ACTUADOR			ATTUATORE - ACTUATOR - ACTIONNEUR - ANTRIEB - ACTUADOR				
			TYPE 7	TYPE 8	TYPE 9	TYPE 5	TYPE 6	TYPE 7	TYPE 8	TYPE 9
			Ø3,93 inch [psi]	Ø5,12 inch [psi]	Ø6,69 inch [psi]	Ø1,97 inch [psi]	Ø2,75 inch [psi]	Ø3,93 inch [psi]	Ø5,12 inch [psi]	Ø6,69 inch [psi]
8	1/4"					362,59				
10	3/8"					362,59				
15	1/2"					304,58	362,59			
20	3/4"					174,05	362,59			
25	1"					116,03	348,09			
32	1"1/4"					75,42	181,30	362,59		
40	1"1/2"						116,03	261,07		
50	2"						79,77	174,05	290,08	
65	2"1/2"							116,03	185,65	297,33
80	3"		72,52	108,78	194,35			68,17	101,53	181,30
100	4"		46,41	69,62	124,73			43,51	65,27	116,03
125	5"		26,11	39,16	58,02			21,76	31,91	46,41
150	6"			26,11	37,71				20,31	30,46

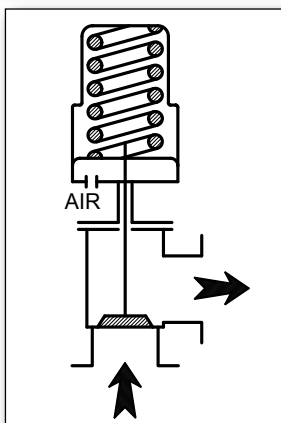
La pressione del fluido di comando necessaria per azionare la valvola varia tra i 6 bar (87 psi) e gli 8 bar (116 psi) per tutti gli attuatori. I valori riportati in tabella si riferiscono alle forze del servocomando, ma l'applicazione della valvola è limitata dal rating del corpo.

The pressure of the driving fluid necessary to operate the valve ranges from 6 bar (87 psi) to 8 bar (116 psi) for all actuators. The values shown in the table are referred to servocontrol forces, but the valve application is limited by the body rating.

La pression du fluide de commande nécessaire pour actionner la vanne varie entre 6 bar (87 psi) et 8 bar (116 psi) pour tous les actionneurs. Les valeurs indiquées ci-dessus se réfèrent aux forces de l'actionneur, mais l'application de la vanne est limitée par le rating du corps.

Der notwendige Flüssigkeitsdruck der Ventilsteuerung variiert zwischen 6 bar (87 psi) und 8 bar (116 psi) für alle Antriebe. Die Tabellenwerte beziehen sich auf die Kräfte der Steuerung, die Anwendung des Ventils ist jedoch durch das Rating des Körpers begrenzt.

La presión del fluido de mando necesaria para accionar la válvula varía desde los 6 bar (87 psi) hasta los 8 bar (116 psi), para todos los actuadores. Los valores de la tabla se refieren a las fuerzas del servomotor, pero la aplicación de la válvula está limitada por el rating del cuerpo.



**Funzionamento standard: normalmente chiuso uso sotto otturatore**

**Standard operation: normally closed use under plug**

**Fonctionnement standard: normalement fermé utilisation sous obturateur**

**Arbeitsweise: normalerweise geschlossen Einsatz unter Verschluss**

**Funcionamiento standard: normalmente cerrado uso bajo obturador**

N.B.: Disponibili anche valvole con funzionamento normalmente aperto o a doppio effetto. I ΔP variano in funzione della pressione dell'aria al servocomando. Contattare ns Ufficio Tecnico per maggiori informazioni.

N.B.: Valves with normally open or double effect operation are also available. ΔP changes according to the inlet air pressure to the servocontrol. For more info contact our Technical Department.

N.B.: Vannes à fonctionnement normalement ouvert ou à effet double sont aussi disponibles. Les ΔP changent en fonction de la pression de l'air à l'actionneur. Pour avoir plus informations contacter notre bureau technique

Anm: Ventile mit der Funktion normalerweise offen und Doppelleffekt verfügbar. ΔP ändern nach der Luftdruck an dem Antrieb. Für weitere Informationen steht Ihnen die Technische Abteilung zur Verfügung.

Nota: Disponibles también válvulas con funcionamiento normalmente abierto o a doble efecto. Los ΔP varían en función a la presión de l'aire en el servo mando. Contactar nuestra oficina técnica para mas información.

**Pressioni max di utilizzo sopra otturatore (Pmax) flusso tendente a chiudere**

**Max working pressure above plug (Pmax) flow to close**

**Pression max d'usage sur obturateur (Pmax) débit tendant à fermer**

**Max Betriebsdruck oben Verschluss (Pmax) Flüssigkeitsdruck vor schließen**

**Presión max de utilización sobre obturador (Pmax) flujo tendente a cerrar**

DN	INCHES	P <sub>max</sub>	ATTUATORE - ACTUATOR - ACTIONNEUR - ANTRIEB - ACTUADOR				
			TYPE 5	TYPE 6	TYPE 7	TYPE 8	TYPE 9
			Ø50 mm	Ø70 mm	Ø100 mm	Ø130 mm	Ø170 mm
			[bar]	[bar]	[bar]	[bar]	[bar]
8	1/4"		20,9	22,6			
10	3/8"		11,7	12,7			
15	1/2"		9,4	10,1	12,5		
20	3/4"		5,2	5,6	6,9	16,6	
25	1"			3,5	4,3	10,3	
32	1"1/4"			2,3	2,8	6,7	24,5
40	1"1/2"				1,6	3,9	14,1
50	2"				1	2,5	9,1
65	2"1/2"				0,6	1,6	5,8
80	3"				0,4	1	3,6
100	4"					0,6	2,4
125	5"				1,5	2,2	3,2
150	6"					1,4	2,1

**Pressure of driving fluid necessary to operate the valve: 6 bar**

DN	INCHES	P <sub>max</sub>	ATTUATORE - ACTUATOR - ACTIONNEUR - ANTRIEB - ACTUADOR				
			TYPE 5	TYPE 6	TYPE 7	TYPE 8	TYPE 9
			Ø50 mm	Ø70 mm	Ø100 mm	Ø130 mm	Ø170 mm
			[psi]	[psi]	[psi]	[psi]	[psi]
15	1/2"		303,13	327,79			
20	3/4"		169,69	184,20			
25	1"		136,34	146,49	181,30		
32	1"1/4"		75,42	81,22	100,08	240,76	
40	1"1/2"			50,76	62,37	149,39	
50	2"			33,36	40,61	97,18	355,34
65	2"1/2"				23,21	56,56	204,50
80	3"				14,50	36,26	131,98
100	4"				8,70	23,21	84,12
125	5"				5,80	14,50	52,21
150	6"					8,70	34,81

**Pressure of driving fluid necessary to operate the valve: 87 psi**

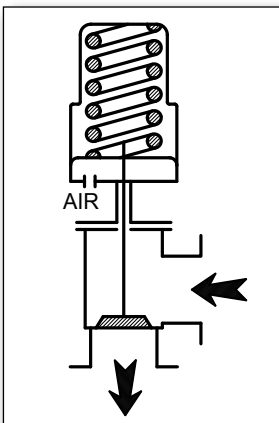
La pressione del fluido di comando necessaria per azionare la valvola varia tra i 6 bar (87 psi) e gli 8 bar (116 psi) per tutti gli attuatori. I valori riportati in tabella si riferiscono alle forze del servocomando, ma l'applicazione della valvola è limitata dal rating del corpo.

The pressure of the driving fluid necessary to operate the valve ranges from 6 bar (87 psi) to 8 bar (116 psi) for all actuators. The values shown in the table are referred to servocontrol forces, but the valve application is limited by the body rating.

La pression du fluide de commande nécessaire pour actionner la vanne varie entre 6 bar (87 psi) et 8 bar (116 psi) pour tous les actionneurs. Les valeurs indiquées ci-dessus se réfèrent aux forces de l'actionneur, mais l'application de la vanne est limitée par le rating du corps.

Der notwendige Flüssigkeitsdruck der Ventilsteuerung variiert zwischen 6 bar (87 psi) und 8 bar (116 psi) für alle Antriebe. Die Tabellenwerte beziehen sich auf die Kräfte der Steuerung, die Anwendung des Ventils ist jedoch durch das Rating des Körpers begrenzt.

La presión del fluido de mando necesaria para accionar la válvula varía desde los 6 bar (87 psi) hasta los 8 bar (116 psi), para todos los actuadores. Los valores de la tabla se refieren a las fuerzas del servomotor, pero la aplicación de la válvula está limitada por el rating del cuerpo.



**Funzionamento: normalmente chiuso uso sopra otturatore**

**Operation: normally closed use above plug**

**Fonctionnement: normalement fermé utilisation sur obturateur**

**Arbeitsweise: normalerweise geschlossen einsatz oben Verschluss**

**Funcionamiento: normalmente cerrado uso sobre obturador**

N.B.: Disponibili anche valvole con funzionamento normalmente aperto o a doppio effetto. I ΔP variano in funzione della pressione dell'aria al servocomando. Contattare ns Ufficio Tecnico per maggiori informazioni.

N.B.: Valves with normally open or double effect operation are also available. ΔP changes according to the inlet air pressure to the servocontrol. For more info contact our Technical Department.

N.B.: Vannes à fonctionnement normalement ouvert ou à effet double sont aussi disponibles. Les ΔP changent en fonction de la pression de l'air à l'actionneur. Pour avoir plus informations contacter notre bureau technique

Anm: Ventile mit der Funktion normalerweise offen und Doppelleffekt verfügbar. ΔP ändern nach der Luftdruck an dem Antrieb. Für weitere Informationen steht Ihnen die Technische Abteilung zur Verfügung.

Nota: Disponibles también válvulas con funcionamiento normalmente abierto o a doble efecto. Los ΔP varían en función a la presión de l'aire en el servo mando. Contactar nuestra oficina técnica para mas información.

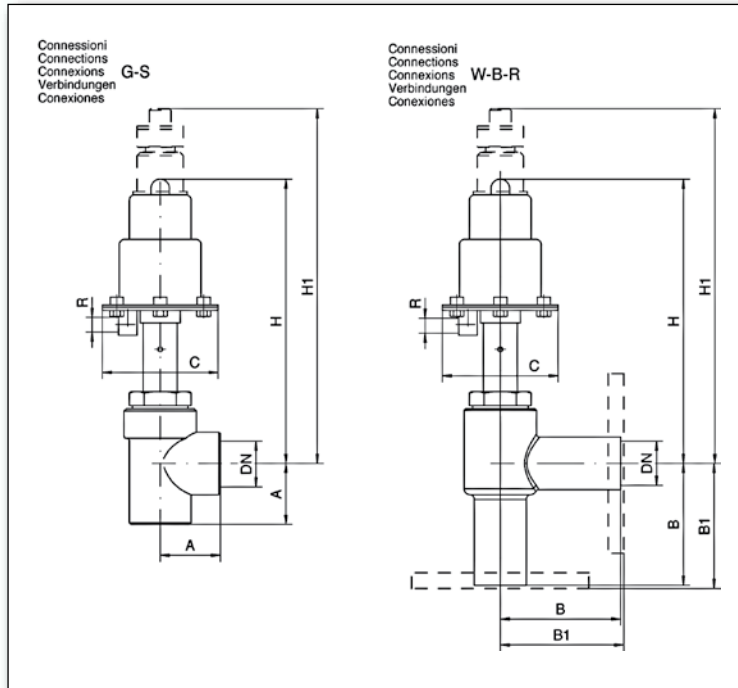
**Tabella ingombri valvola serie "SQ98"**

**Overall dimensions "SQ98" series**

**Dimensions totales vanne serie "SQ98"**

**Tabelle der Ventilausmaße und -Gewichte Serie "SQ98"**

**Volúmenes válvula serie "SQ98"**



DN	Ø SEGGIO Ø SEAT Ø SIEGE Ø SITZ Ø SEDE	
	[mm]	[inch]
08	8	0,31
10	10	0,39
15	15	0,59
20	20	0,78
25	22,5	0,88
32	30	1.18
40	38	1,49
50	47	1,85

DN	ACTUATOR TYPE 5 Ø50 mm (Ø1,97 inch)												ACTUATOR TYPE 6 Ø70 mm (Ø2,75 inch)												ACTUATOR TYPE 7 Ø100 mm (Ø3,93 inch)				ACTUATOR TYPE 8 Ø130 mm (Ø5,12 inch)	
	8		10		15		20		25		32		15		20		25		32		40		50		40		50		50	
	[mm]	[inch]	[mm]	[inch]	[mm]	[inch]	[mm]	[inch]	[mm]	[inch]	[mm]	[inch]	[mm]	[inch]	[mm]	[inch]	[mm]	[inch]	[mm]	[inch]	[mm]	[inch]	[mm]	[inch]	[mm]	[inch]	[mm]	[inch]	[mm]	[inch]
A	32	1,26	32	1,26	32	1,26	36,5	1,44	39	1,54	48,5	1,91	32	1,26	36,5	1,44	39	1,54	48,5	1,91	55	2,17	60	2,36	55	2,17	60	2,36	60	2,36
B	/	/	/	/	68	2,68	68	2,68	78	3,07	88	3,46	68	2,68	68	2,68	78	3,07	88	3,46	98	3,86	113	4,45	98	3,86	113	4,45	113	4,45
B1	70	2,76	70	2,76	70	2,76	70	2,76	80	3,15	90	3,54	70	2,76	70	2,76	80	3,15	90	3,54	100	3,94	115	4,53	100	3,94	115	4,53	115	4,53
C	Ø75 (Ø2,95 inch)												90x90 (3,54x3,54 inch)												Ø135 (Ø5,31 inch)				Ø190 (Ø7,48 inch)	
R	G1/8"												G1/8"												G1/8"				G1/4"	
H	188	7,40	188	7,40	188	7,40	185	7,28	185	7,28	193	7,60	210	8,27	207	8,15	207	8,15	215	8,46	215	8,46	230	9,06	292	11,50	288	11,34	315	12,40
H1	238	9,37	238	9,37	238	9,37	235	9,25	235	9,25	243	9,57	260	10,24	257	10,12	257	10,12	265	10,43	265	10,43	280	11,02	362	14,25	358	14,09	385	15,16
THREADED VALVE WEIGHT	1,1 Kg 2,43 lbs		1,1 Kg 2,43 lbs		1,1 Kg 2,43 lbs		1,2 Kg 2,65 lbs		1,8 Kg 3,97 lbs		2,3 Kg 5,07 lbs		1,7 Kg 3,75 lbs		1,8 Kg 3,97 lbs		2,2 Kg 4,85 lbs		2,5 Kg 5,51 lbs		2,7 Kg 5,95 lbs		3,1 Kg 6,83 lbs		5 Kg 11,02 lbs		6 Kg 13,23 lbs		11 Kg 24,25 lbs	
FLANGED VALVE WEIGHT	2 Kg 4,41 lbs		2 Kg 4,41 lbs		2 Kg 4,41 lbs		2,2 Kg 4,85 lbs		2,8 Kg 6,17 lbs		4,2 Kg 9,26 lbs		2,7 Kg 5,95 lbs		3 Kg 6,61 lbs		3,5 Kg 7,72 lbs		4,8 Kg 10,58 lbs		5,2 Kg 11,46 lbs		6 Kg 13,23 lbs		7,4 Kg 16,31 lbs		9 Kg 19,84 lbs		14 Kg 30,86 lbs	

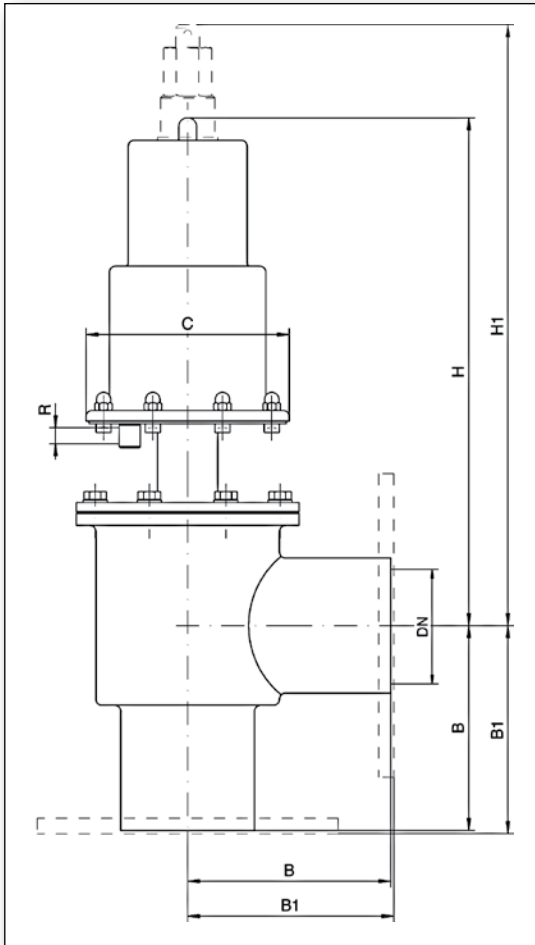
**Tabelle ingom-  
bri valvola serie  
"SQ07"**

**Overall dimensions  
"SQ07" series**

**Dimensions tota-  
les vanne serie  
"SQ07"**

**Tabelle der Ven-  
tilausmaße Serie  
"SQ07"**

**Volúmenes válvula  
serie "SQ07"**



DN	Ø SEGGIO Ø SEAT Ø SIEGE Ø SITZ Ø SEDE	
	[mm]	[inch]
65	60	2,36
80	75	2,95
100	96	3,78
125	122	4,80
150	150	5,90

	ACTUATOR TYPE 7 Ø100 mm (Ø3,93 inch)								ACTUATOR TYPE 8 Ø130 mm (Ø5,12 inch)								ACTUATOR TYPE 9 Ø170 mm (Ø6,69 inch)									
	65		80		100		125		65		80		100		125		150		80		100		125		150	
DN	[mm]	[inch]	[mm]	[inch]	[mm]	[inch]	[mm]	[inch]	[mm]	[inch]	[mm]	[inch]	[mm]	[inch]	[mm]	[inch]	[mm]	[inch]	[mm]	[inch]	[mm]	[inch]	[mm]	[inch]	[mm]	[inch]
B	130	5,12	135	5,31	148	5,83	163	6,42	130	5,12	135	5,31	148	5,83	163	6,42	188	7,40	135	5,31	148	5,83	163	6,42	188	7,40
B1	130	5,12	135	5,31	150	5,91	165	6,50	130	5,12	135	5,31	150	5,91	165	6,50	190	7,48	135	5,31	150	5,91	165	6,50	190	7,48
C	Ø135 (Ø5,31 inch)								Ø190 (Ø7,48 inch)								Ø235 (Ø9,25 inch)									
R	G1/8"								G1/4"								G1/4"									
H	300	11,81	335	13,19	354	13,94	355	13,98	330	12,99	355	13,98	373	14,69	378	14,88	399	15,71	392	15,43	410	16,14	415	16,34	438	17,24
HI	370	14,57	405	15,94	424	16,69	425	16,73	400	15,75	425	16,73	443	17,44	448	17,64	469	18,46	462	18,19	480	18,90	485	19,09	508	20,00
BUTT WELDING VALVE WEIGHT	7 Kg		9 Kg		11 Kg		16 Kg		10 Kg		12 Kg		14 Kg		19 Kg		25 Kg		15 Kg		18 Kg		23 Kg		29 Kg	
	15,43 lbs		19,84 lbs		24,25 lbs		35,27 lbs		22,05 lbs		26,46 lbs		30,86 lbs		41,89 lbs		55,12 lbs		33,07 lbs		39,68 lbs		50,71 lbs		63,93 lbs	
FLANGED VALVE WEIGHT	15,43 Kg		13 Kg		16 Kg		23 Kg		13,5 Kg		16 Kg		19 Kg		26 Kg		34 Kg		18,5 Kg		23 Kg		30 Kg		38 Kg	
	34,02 lbs		28,66 lbs		35,27 lbs		50,71 lbs		29,76 lbs		35,27 lbs		41,89 lbs		57,32 lbs		74,96 lbs		40,79 lbs		50,71 lbs		66,14 lbs		83,78 lbs	

