



Nivåvakt



mätning
•
övervakning
•
analys

NV



- p_{\max} : 16 bar; t_{\max} : 110 °C
- Material:
mässing eller syrafast stål
- Anslutning:
G $\frac{3}{4}$, M 27 x 1,5



Kobold bolag i världen:

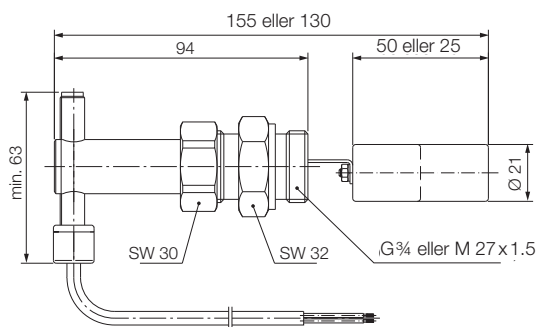
ARGENTINA, ÖSTERRIKE, BELGIEN, KANADA, CHILE, KINA, COLOMBIA, TJECKIEN, DOMINIKANSKA REPUBLIKEN, EGYPTEN, FRANKRIKE, TYSKLAND, STORBRIANNIEN, UNGERN, INDIEN, INDONESIA, ITALIEN, MALAYSIA, MEXICO, NEDERLÄNDERNA, PERU, POLEN, RUMÄNIEN, SINGAPORE, SYDKOREA, SPANIEN, SCHWEIZ, TAIWAN, TUNISIEN, TURKIET, USA, VIETNAM

Kompauto Nordic AB
Fläderstigen 1
771 43 Ludvika
Huvudkontor:
+46(0)10-1301000
+46(0)240-611108
info@kompauto.se
www.kompauto.se

Beskrivning

KOBOLDS nivåvakt modell NV är ett prisvärt kompakt instrument för övervakning av nivå. En syrafast cylindrisk flottör är fastsatt på en balansarm som följer vätskenivån.

När flottören rör sig påverkar den en magnet på balansarmens botten ände. Magneten påverkar i sin tur en inkapslad reedkontakt på nivåvaktens övre del. Nivåvakten är ifrån fabrik inställd på N/O kontakt, d.v.s. kontakten sluter när vätskenivån ökar. Kontaktfunktionen kan enkelt omvändas genom att flytta på reed-kontaktens läge. Nivåvakten levereras med standardgänga för sidmontage i behållare. Tätningsband av PTFE bör användas för att tät anslutningen vid montage.

Dimensioner

Justering av reed-kontakten

För att kunna justera reed-kontaktens läge måste nivåvaktens övre del av huset monteras bort.

Blå (vit) eller röd pil finns markerat på reed-kontakten för att kunna enkelt justeras. Framkanten på husets lock fungerar som ett riktmärke vid justering.

N/O kontakt:

Justera reed-kontakten med hjälp av den röda pilen. Kontakten sluter när vätskenivån höjs.

N/C kontakt:

Justera reed-kontakten med hjälp av den blå (vita) pilen. Kontakten öppnar när vätskenivån höjs.

Tekniska Data

Hus:	NV-11...: mässing, Ms 58 NV-12...: syrafast stål, 1.4301
Anslutning:	NV-11...: mässing, Ms 58 NV-12...: syrafast stål, 1.4301
Flottör:	syrafast stål, 1.4301
Bladfjäder:	syrafast stål, 1.4310
Balansarm:	syrafast stål, 1.4310
Hylsa:	NV-11...: mässing, Ms 58 NV-12...: syrafast stål, 1.4301
Kontaktrör:	Polyamid
Tätning:	NV-11...: NBR NV-12...: FPM
Max. temperatur:	110 °C
Max. tryck:	16 bar
Montering:	horisontell

Bistabil reed-kontakt

R	N/O kontakt / N/C kontakt Standard max. 2 A, max. 230 V _{AC/DC} , max. 40 W, 40 VA
U	Växlande kontakt Standard max. 0,5 A, max. 150 V _{AC/DC} , max. 20 W, 20 VA
C	N/O kontakt / N/C kontakt 2A, 20V _{AC} , 0,18 A, 230 V _{AC} , max. 40 W
D	Växlande kontakt 0,13 A, 150 V _{AC} , 0,5 A, 40 V _{AC} , max. 20 W

Elanslutning:	PVC kabel
Kontaktresistans:	max. 80 mΩ
Stängningsläge:	max. 6 mm (ovanför mittlinjen)
Öppningsläge:	max. 3 mm (under mittlinjen)
Hysteres:	ca. 8 mm
Ex-område:	ATEX zon 1 »enkla apparaturer«
Densitet:	>0,8 kg/dm ³ ... 25 mm flottör >0,7 kg/dm ³ ... 50 mm flottör
Skyddsklass:	IP 65

Applikationer

- Värmepannor
- Biltvättar
- Städmaskiner

Beställningsmall (Exempel: NV-1101R1)

Modell	Material	Anslutning/flottörlängd	Typ av kontakt	Typ av kabel/längd
NV-	11 = mässing 12 = syrafast stål	01 = G $\frac{3}{4}$; 25 mm 02 = M27 x 1,5; 25 mm 03 = G $\frac{3}{4}$; 50 mm 04 = M27 x 1,5; 50 mm	R = N/O kontakt (Standard CE) C = N/O kontakt (cCSAus) U = Växlande kontakt (Standard CE) D = Växlande kontakt (cCSAus)	PVC-Kabel 1 = 1,5 m (Standard) 2 = 2,0 m ¹⁾ 4 = 3,0 m ¹⁾ 6 = 4,0 m ¹⁾ 8 = 5,0 m ¹⁾ P = PVC kabel, speciallängd ²⁾ S = Siilikonkabel ²⁾³⁾ G = gul PUR kabel ²⁾³⁾

¹⁾ endast för N/O kontakt "R" och "C" ²⁾ längd enligt specifikation ³⁾ endast för N/O kontakt "R"