



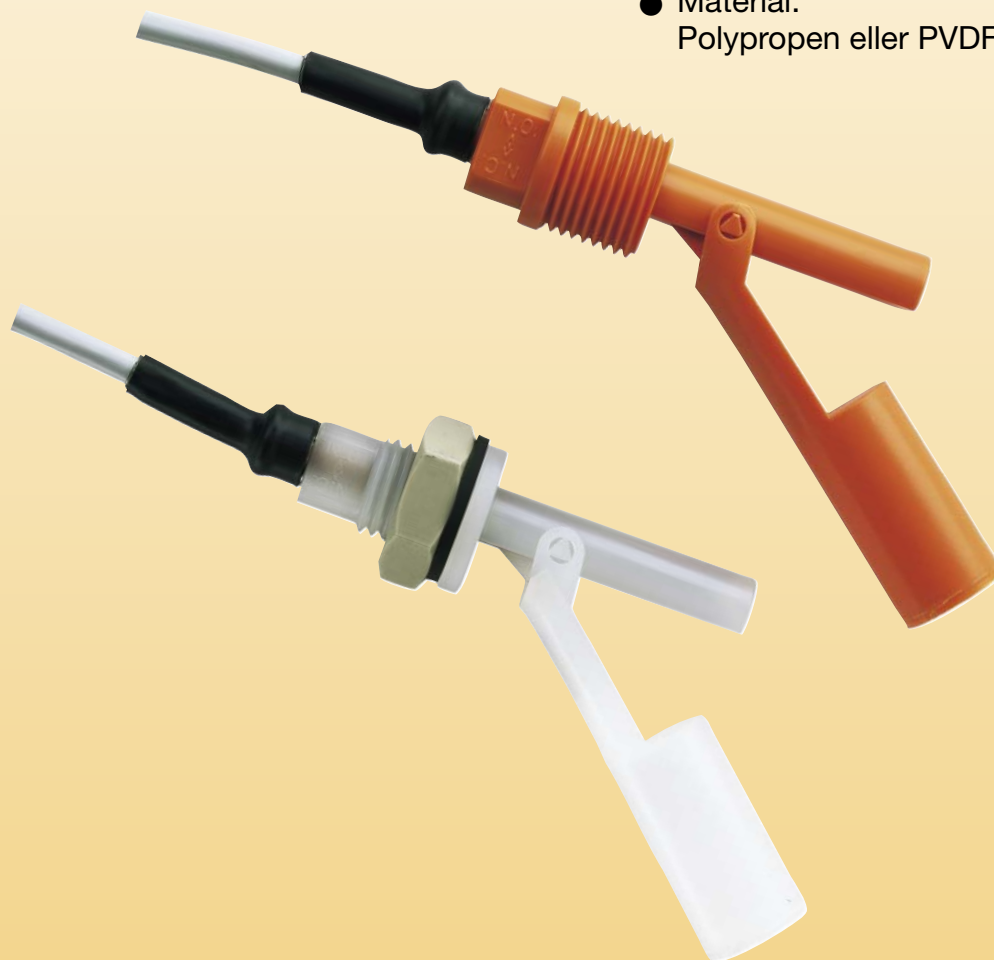
Nivåvakter i plast



mätning
•
övervakning
•
analys

NKP

- p_{max} : 10 bar; t_{max} : 100 °C
- Anslutning:
G 1/2, 1/2" NPT, M16
- Material:
Polypropen eller PVDF



Kobold bolag i världen:

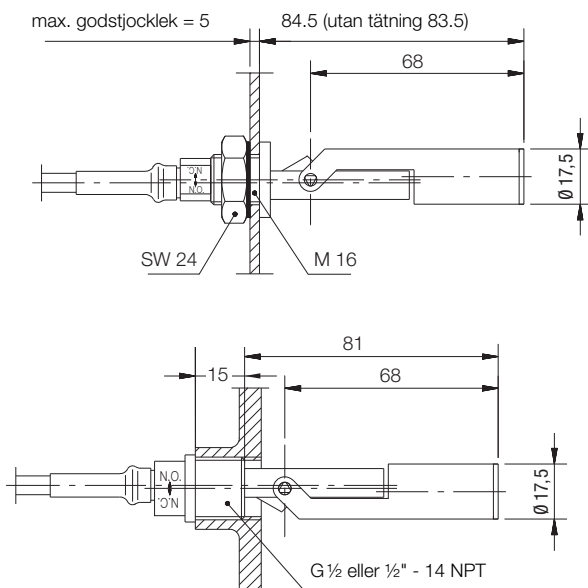
ARGENTINA, ÖSTERRIKE, BELGIEN, KANADA, CHILE, KINA, COLOMBIA, TJECKIEN, DOMINIKANSKA REPUBLIKEN, EGYPTEN, FRANKRIKE, TYSKLAND, STORBRIANNIEN, UNGERN, INDIEN, INDONESIA, ITALIEN, MALAYSIA, MEXICO, NEDERLÄNDERNA, PERU, POLEN, RUMÄNIEN, SINGAPORE, SYDKOREA, SPANIEN, SCHWEIZ, TAIWAN, TUNISIEN, TURKIET, USA, VIETNAM

Kompauto Nordic AB
Fläderstigen 1
771 43 Ludvika
Huvudkontor:
+46(0)10-1301000
+46(0)-240-611108
info@kompauto.se
www.kompauto.se

Beskrivning

Nivåvakt NKP är den prisvärda lösningen för kontroll av vätska i behållare. Många applikationer inom industrin kan övervakas med denna nivåvakt som finns i två olika utföranden och med tre olika monteringsalternativ. Nivåvakterna är underhållsfria, liten design och har reed-kontakter med hög kapacitet. Nivåvakten ska sidmonteras på behållaren. En gångjärnsledad plastflottör med magnet följer vätskenivån. Den inkapslade reed-kontakten aktiveras av flottörens magnet. Kontaktfunktionen (N/O kontakt / N/C kontakt) beror på hur nivåvakten monteras. Kontaktfunktionen ändras helt enkelt genom att vända på nivåvakten 180°

Dimensioner



Beställningsmall (Exempel: NKP-14011)

Modell	Anslutning	Material, kontakthus	Kabel
NKP-	1 = G ½	401 = Polypropen 501 = PVDF	1 = 1 m PVC kabel
	2 = ½" NPT		1,6 = 1,6 m PVC kabel
	6 = M 16		3 = 3 m PVC kabel
			Y = speciällängd*

*Vänligen specificera vid beställning

Tekniska Data

Kontakthus: NKP-14..., -24..., -64...: polypropen
NKP-15..., -25..., -65...: PVDF

Anslutning: NKP-1...: G ½
NKP-2...: ½" NPT
NKP-6...: M 16

Flottör: NKP-14..., -24..., -64...: polypropen
NKP-15..., -25..., -65...: PVDF

Tätning: NKP-6401: NBR
NKP-6501: FPM
alternativt: EPDM

Låsmutter: NKP-6...: polypropen

Max. temperatur: NKP-14..., NKP-24..., NKP-64...: 80 °C
NKP-15..., NKP-25..., NKP-65...: 100 °C

Max. tryck: 10 bar

Montering: horisontal
(±30° från horisontell nivå)

Kontaktfunktion: N/O kontakt / N/C kontakt
(beroende på montage)

Elanslutning: tvinnad kabel AWG20, 2-trådig, PVC,
1 m (PUR- och silikonkabel på begäran)

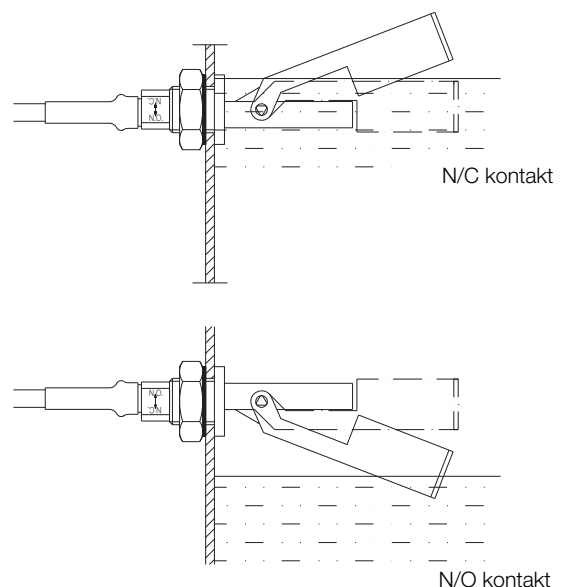
Kontaktkapacitet: max. 230 V_{AC/DC}
max. 40 VA, max. 2 A

Kontaktresistans: max. 80 mΩ

Min. el. spänning: 400 V_{DC} / 1 s

Mediedensitet: NKP-14..., -24..., -64...: >0,6 kg/dm³
NKP-15..., -25..., -65...: >0,95 kg/dm³

Skyddsklass: IP 68



Applikationer

- Biltvättar
- Städutrustning
- Plastbehållare