



Svåkroppsmätare för låga flöden

KDF för vätskor · KDG för gaser



mätning
•
övervakning
•
analys

KDF/KDG



- Flödesområde: vatten 0,25 - 2,5 ... 16 - 160 l/h
luft 0,5 - 5 ... 500 - 5000 NI/h
- Noggrannhet: $\pm 2,5\%$ $q_G = 50\%$
- p_{max} : PN 16; t_{max} : 100 °C
- Anslutning: 1/4" NPT inv. eller G 1/4 inv.
- Material: syrafast stål



Kobold bolag i världen:

ARGENTINA, AUSTRALIEN, BELGIEN, CHILE, COLOMBIA, EGYPTEN, FRANKRIKE, INDIEN, INDONESIA, ITALIEN, KANADA, KINA, MALAYSIA, MEXICO, NEDERLÄNDERNA, ÖSTERRIKE, PERU, POLEN, RUMÄNIEN, SCHWEIZ, SINGAPORE, SPANIEN, STORBRIANNIEN, SYDKOREA, TAIWAN, TJECKIEN, TUNISIEN, TURKIET, TYSKLAND, UNGERN, USA, VIETNAM

Kompauto Nordic AB
Fläderstigen 1
77143 Ludvika
Huvudkontor:
+46(0)10-1301000
+46(0)240-611108
info@kompauto.se
www.kompauto.se



Beskrivning

Svävkroppsmätaren för låga flöden, modell KDF och KDG arbetar enligt flytkraftsprincipen. Svävkroppsmätaren installeras vertikalt och mediet flödar nedifrån och upp.

Svävkroppsmätaren har tagits fram som ett ekonomiskt och enkelt sätt att mäta flöden. Flottören indikerar flödet vid den övre delen av kulan. Som standard är svävkroppsmätaren utrustad med en nålventil.

Användningsområden

Modellerna KDF- och KDG

KDF... för vätskor

KDG... för gaser

Tekniska Data


Montageläge:	vertikalt, flöde nedifrån och upp
Noggrannhet:	±2,5% q_G 50 ±3% av full skala (uppströms tryckregulator) ±5% av full skala (nedströms tryckregulator) (inom 10-100% av mätområde enl.) gem. VDE/VDI 3515 sida 2
Max. tryck:	PN16
Processtemperatur:	-20 °C ... +100 °C -20 °C ... +70 °C med kontakt
Omgivningstemperatur:	-20 °C ... +100 °C -20 °C ... +70 °C med kontakt
Skyddsklass:	IP65 (EN60529)
Repeterbarhet:	±1,0% FS
(Diff. tryckregulator):	±1,5% / 2,5% FS
Anslutning:	¼" NPT; G ¼ (inv. bakåt)
Tillval:	slangkoppling för 8 mm slang
Vikt:	ca. 0,45 kg ca. 0,8 kg med regulator

Material (medieberörda delar)

Anslutning:	syrafast stål 1.4401
Mätrör:	borsilikatglas
Flottörstopp:	Hostafflon ET
Flottör:	syrafast stål 1.4404
Tätning:	FPM, tillval FFKM
Ventilskaft:	syrafast stål 1.4404
Ventilsäte:	PTFE 25% C (kolfiber)
Slangmunstycke:	Polyamid

ATEX godkännande

(levereras av vårt systerbolag Heinrichs på förfrågan, modell: K12)

Explosionsskydd:	 II 2GD IIC TX (för mekaniskt instrument)
Kontaktkategori:	PTB 00 ATEX 2128 X II 2G Ex ia IIC T6-T4 (inkl. gränslägeskontakt)

Gränslägeskontakter (Tillval)

Svävkroppsmätarna kan som tillval utrustas med gränslägeskontakter av ringtyp. Elanslutning via en 2 m kabel eller kopplingsplint.

Elektrisk karakteristik enligt DIN 19234 (NAMUR).

Följande typer finns tillgängliga:

Monostabila

Används vanligtvis som Min. eller Max. kontakter.

Bistabila

Används som gränslägeskontakt på mätröret.

Viktigt! Kontakten kan inte växla vid det relativa övre värdet från storlek KDF-2239 och KDG-2257 och uppåt.

Differenstryckregulator (Tillval)

Differenstryckregulatorer passar för att bibehålla ett konstant flöde på vätska och gasformiga produkter i ledningar.

Regulatorn är byggd av syrafast stål med ett integrerat membran i FPM eller PTFE och en motviktsventil i syrafast stål.

Membranet i regulatorn är i balans när trycket är lika på bägge sidor. Trycket på den inkommande sidan avgörs av mediets tryck. Trycket på utgående sida avgörs av tryckfallet som justeras med nålventilen på svävkroppsmätaren.

Vid tryckförändring på antingen inkommande eller utgående sida skapas en tryckkompensation över den integrerade membranventilen som bibehåller ett jämnt flöde.

Modell som används för gaser med ett konstant tryck uppströms har "ventil upp" och för konstant tryck nedströms "ventil ner". För vätskor har ventilens position ingen effekt på svävkroppsmätarens funktion.

Viktigt! Regulatorn kan endast reglera tryckfluktuationer på in- eller utlopp. Tryckförhållandena på andra sidan måste vara stabila.

Min. tryckdifferens mellan in- och utlopp: 350 mbar

Max. tryck på membran vid en sida: 7 bar

Två typer av tryckregulatorer finns tillgängliga:

Uppströms tryckregulator (KDF-/KDG-...E, F)

Uppströms tryckregulator håller ett konstant flöde för gas och vätska med ett varierande tryck uppströms och ett konstant tryck nedströms.

Nedströms tryckregulator (KDF-/KDG-...A, B)

Nedströms tryckregulator håller ett konstant flöde för gas och vätska med ett varierande tryck nedströms och ett konstant tryck uppströms. Denna typ av regulator används med fördel på vätskor.

Standardutförande med nålventil



panelmontage med differenstryckregulator



med differenstryckregulator



Vätskor, Beställningsmall (Exempel: KDF-2217 NV 0 M10)

Mätområde vatten [l/h]	Ventilsäte [mm]	Tryckfall [mbar]	Best. kod syrafast stål	Anslutning	Tätning alternativ	Kit, panelmontage	Kontakt, alternativ	Övriga alternativ
0,25 - 2,5	1,2	10	KDF-2217...	N = ¼" NPT R ⁴⁾ = G ¼ W = slangkoppling, 90°, vinkel för 8 mm slang S = slangkoppling, rak för 8 mm slang Y = special	V = FPM T = FFKM	0 = utan S ⁴⁾⁵⁾ = med	00 = utan kontakt	0 = inget E = differenstryckregulator med konstant tryck vid utlopp, ventil vid inlopp ¼" NPT, FPM A = differenstryckregulator med konstant tryck vid inlopp, ventil vid utlopp ¼" NPT, FPM F = som 'E' men med FFKM istället för FPM B = som 'A' men med FFKM istället för FPM Y = special, specificera skriftligen
0,5 - 5	1,2	20	KDF-2220...				upp till modell KDF-2220 med 2 m kabel M1 = 1 monostabil kontakt M2 = 2 monostab.kontakter N1 = 1 bistabil kontakt N2 = 2 bistabila kontakter	
1,2 - 12	2,8	10	KDF-2225...				med kopplingsplint ³⁾ A1 = 1 monostabil kontakt A2 = 2 monostab.kontakter B1 = 1 bistabil kontakt B2 = 2 bistabila kontakter	
2,5 - 25	2,8	20	KDF-2228...				från modell KDF-2225 med 2 m kabel M3 = 1 monostabil kontakt M4 = 2 monostab.kontakter N3 = 1 bistabil kontakt N4 = 2 bistabila kontakter	
4 - 40	2,8	30	KDF-2230...				med kopplingsplint ³⁾ A3 = 1 monostabil kontakt A4 = 2 monostab.kontakter B3 = 1 bistabil kontakt B4 = 2 bistabila kontakter	
6 - 60	2,8	80	KDF-2235...					
10 - 100	2,8	125	KDF-2239... ¹⁾					
12 - 120	3,4	200	KDF-2240... ¹⁾					
16 - 160	3,4	200	KDF-2241... ¹⁾					
övriga vätskor	på begäran	på begäran	KDF-22YY...					

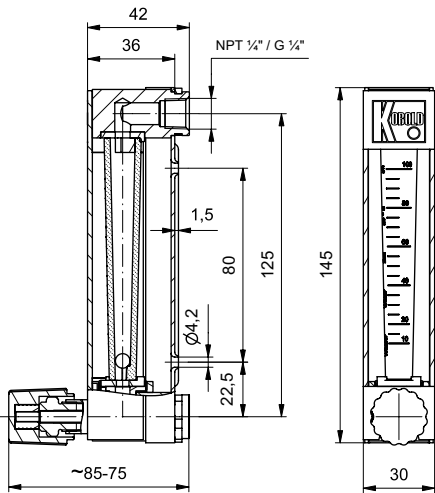
Gaser, Beställningsmall (Exempel: KDG-2207 NV 0 M10)

Mätområde luft ²⁾ [NI/h]	Ventilsäte [mm]	Tryckfall [mbar]	Best. kod syrafast stål	Anslutning	Tätning, alternativ	kit, panelmontage	Kontakt, alternativ	Övriga alternativ
0,5 - 5	1,2	15	KDG-2207...	N = ¼ NPT R ⁴⁾ = G ¼ W = slangkoppling, 90°, vinkel för 8 mm slang S = slangkoppling, rak för 8 mm slang Y = special	V = FPM T = FFKM	0 = utan S ⁴⁾⁵⁾ = med	00 = utan	0 = inget E = differenstryckregulator med konstant tryck vid utlopp, ventil vid inlopp ¼" NPT, FPM A = differenstryckregulator med konstant tryck vid inlopp, ventil vid utlopp ¼" NPT, FPM F = som 'E' men med FFKM istället för FPM B = som 'A' men med FFKM istället för FPM Y = special, specificera skriftligen
0,8 - 8	1,2	15	KDG-2209...				upp till modell KDG-2224 med 2 m kabel M1 = 1 monostabil kontakt M2 = 2 monostab.kontakter N1 = 1 bistabil kontakt N2 = 2 bistabila kontakter	
1,6 - 16	1,2	15	KDG-2213...				med kopplingsplint ³⁾ A1 = 1 monostabil kontakt A2 = 2 monostab.kontakter B1 = 1 bistabil kontakt B2 = 2 bistabila kontakter	
4 - 40	1,2	20	KDG-2220...				upp till modell KDG-2228 med 2 m kabel M3 = 1 monostabil kontakt M4 = 2 monostab.kontakter N3 = 1 bistabil kontakt N4 = 2 bistabila kontakter	
6 - 60	1,2	25	KDG-2224...				med kopplingsplint ³⁾ A3 = 1 monostabil kontakt A4 = 2 monostab.kontakter B3 = 1 bistabil kontakt B4 = 2 bistabila kontakter	
10 - 100	2,8	15	KDG-2228...					
25 - 250	2,8	15	KDG-2232...					
50 - 500	2,8	15	KDG-2237...					
80 - 800	2,8	20	KDG-2242...					
100 - 1000	2,8	25	KDG-2246...					
180 - 1800	2,8	80	KDG-2251...					
240 - 2400	2,8	125	KDG-2257... ¹⁾					
300 - 3000	2,8	150	KDG-2261... ¹⁾					
400 - 4000	3,4	200	KDG-2264... ¹⁾					
500 - 5000	3,4	200	KDG-2268... ¹⁾					
övriga gaser	på begäran	på begäran	KDG-22YY...					

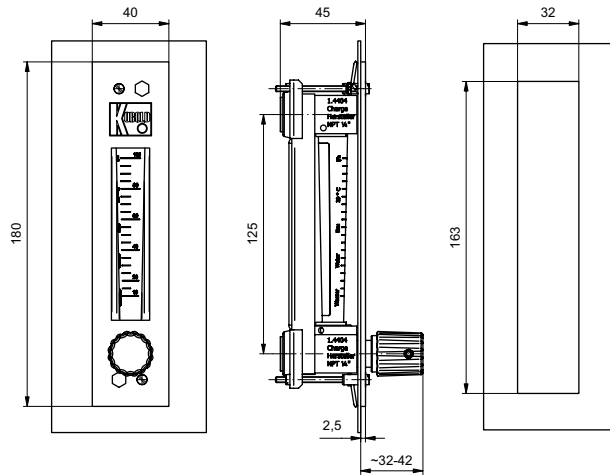
¹⁾ Gränslägeskontakt endast tillgänglig som min. kontakt
²⁾ Vid 1.2 bar absolut och 20 °C
³⁾ Ej med panelmontage
⁴⁾ Ej med differenstryckregulator
⁵⁾ Ej med kopplingsplint

Dimensioner [mm]

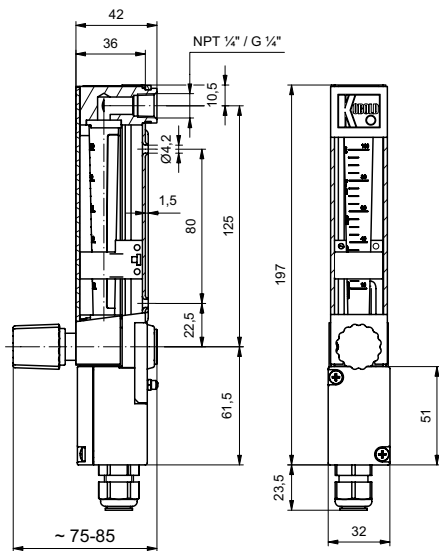
Standardventil med nålventil



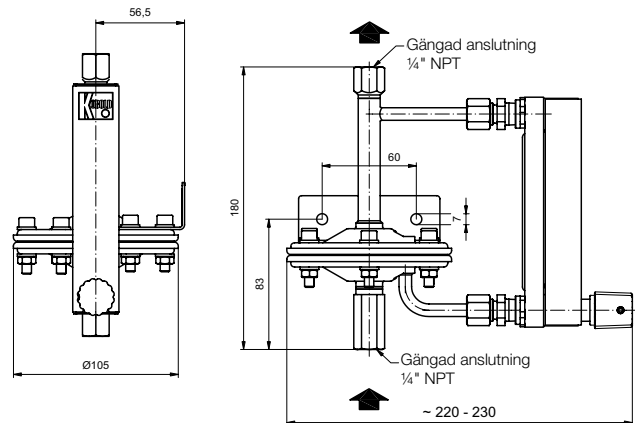
Panelmontage



med kontakt och kopplingsplint



med differenstryckregulator och konstant utloppstryck



med differenstryckregulator och konstant inloppstryck

