



## Flödesindikator med skovelhjul för vätskor



- mätning
- 
- övervakning
- 
- analys

DIH



- Indikeringsområde:  
0,2 - 0,5 ... 1 - 50 l/min vatten
- $p_{max}$ : 16 bar;  $t_{max}$ : 80 °C
- Material:  
mässing, syrafast stål, POM



96

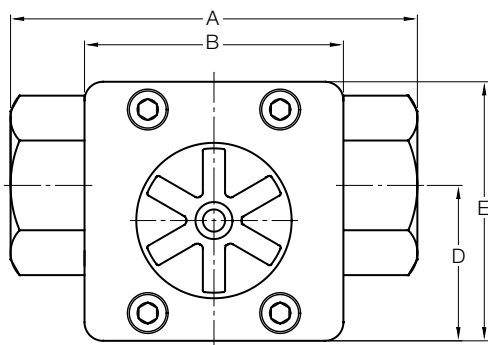
Kobold bolag i världen:

ARGENTINA, AUSTRALIEN, BELGIEN, CHILE, COLOMBIA, EGYPTEN, FRANKRIKE, INDIEN, INDONESIA, ITALIEN, KANADA, KINA, MALAYSIA, MEXICO, NEDERLÄNDERNA, ÖSTERRIKE, PERU, POLEN, RUMÄNIEN, SCHWEIZ, SINGAPORE, SPANIEN, STORBRIANNIEN, SYDKOREA, TAIWAN, TJECKIEN, TUNISIEN, TURKIET, TYSKLAND, UNGERN, USA, VIETNAM

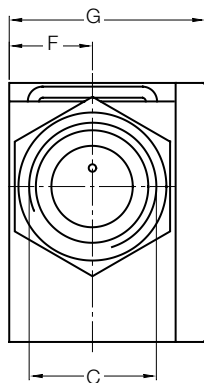
Kompauto Nordic AB  
Fläderstigen 1  
77143 Ludvika  
Huvudkontor:  
+46(0)10-1301000  
+46(0)240-611108  
info@kompauto.se  
www.kompauto.se

Material	DIH-11	DIH-12	DIH-13
Mätbus	förnicklad mässing (CuZn39Pb3 förnicklad)	syrafast stål (1.4404)	POM
Lock	PMMA (Plexiglas)	PMMA (Plexiglas)	PMMA (Plexiglas)
Tätning	NBR	FPM	NBR
Skovelhjul	Polypropylen	Polypropylen	Polypropylen
Axel	keramisk	keramisk	keramisk
$p_{max}$	16 bar	16 bar	7 bar
$t_{max}$	80°C	80°C	80°C

**Dimensioner**



	upp till DIH-..05HR10	från DIH-..06HR25
A	84	110
B	60	70
C	G $\frac{3}{4}$	G1
D	40	42
E	60	70
F	19,5	22,5
G	51,5	53



**Beställningsmall** (Exempel: DIH-1101 R10)

Indikeringsområde		Modell			Anslutning	
Vatten [l/min]	$\Delta P$ [bar]*	DIH-11...	DIH-12...	DIH-13...	G $\frac{3}{4}$	G1
0,2...0,5	1	DIH-1101...	DIH-1201...	DIH-1301...	R10	-
0,3...2		DIH-1102...	DIH-1202...	DIH-1302...	R10	-
0,5...5		DIH-1103...	DIH-1203...	DIH-1303...	R10	-
1...12		DIH-1104...	DIH-1204...	DIH-1304...	R10	-
1...18		DIH-1105...	DIH-1205...	DIH-1305...	R10	-
1...22		DIH-1106...	DIH-1206...	DIH-1306...	-	R25
1...35		DIH-1107...	DIH-1207...	DIH-1307...	-	R25
1...50		DIH-1108...	DIH-1208...	DIH-1308...	-	R25

\* Vid maxflöde