



## Flödesindikator med Skovelhjul för vätskor



- mätning
- 
- övervakning
- 
- analys

DIG



- Indikeringsområde:  
0,5 - 12 ... 3 - 80 l/min vatten
- $p_{max}$ : 16 bar;  $t_{max}$ : 80 °C
- Husmaterial:  
aluminiumbrons,  
rostfritt stål, PP

96



Kobold bolag i världen:

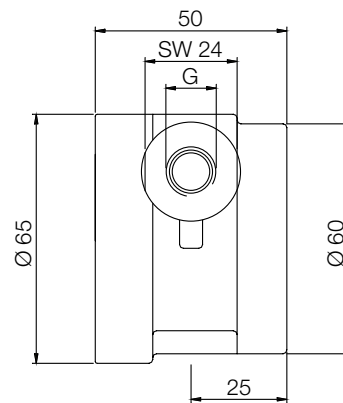
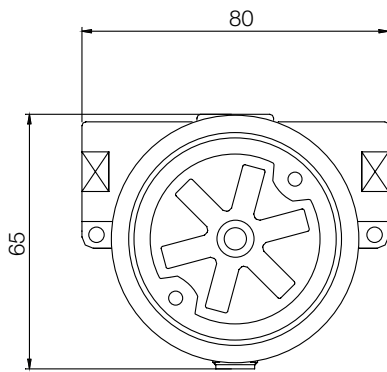
ARGENTINA, AUSTRALIEN, BELGIEN, CHILE, COLOMBIA, EGYPTEN, FRANKRIKE, INDIEN, INDONESIA, ITALIEN, KANADA, KINA, MALAYSIA, MEXICO, NEDERLÄNDERNA, ÖSTERRIKE, PERU, POLEN, RUMÄNIEN, SCHWEIZ, SINGAPORE, SPANIEN, STORBRIANNIEN, SYDKOREA, TAIWAN, TJECKIEN, TUNISIEN, TURKIET, TYSKLAND, UNGERN, USA, VIETNAM

Kompauto Nordic AB  
Fläderstigen 1  
77143 Ludvika  
Huvudkontor:  
+46(0)10-1301000  
+46(0)240-611108  
info@kompauto.se  
www.kompauto.se

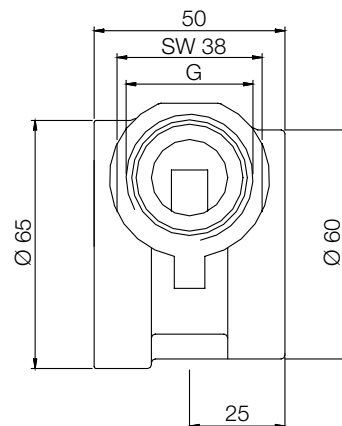
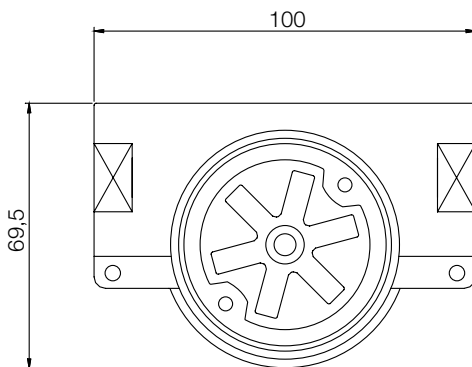
Material	DIG-11	DIG-14	DIG-18
Hus:	aluminiumbrons	rostfritt stål (1.3955)	Polypropylen
Lock:	Polysulfon	Polysulfon	Polysulfon
Tätning:	NBR	FPM	NBR
Skovelhjul:	Polypropylen	Polypropylen	Polypropylen
Axel:	keramisk	keramisk	keramisk
$p_{max}$ :	16 bar	16 bar	7 bar
$t_{max}$ :	80°C	80°C	80°C

**Dimensioner [mm]**

**DIG-...06, DIG-...08, DIG-...15**



**DIG-...20, DIG-...25**



**Beställningsmall** (Exempel: DIG-1105 R06)

Indikeringsområde		Modell			Anslutning	
Vatten [l/min]	$\Delta P$ [bar]*	DIG-11...	DIG-14...	DIG-18...	Standard	Special
0,5...12	1	DIG-1105...	DIG-1405...	DIG-1805...	R06 = G 1/8 IG	N06 = 1/8" NPT
1...25		DIG-1110...	DIG-1410...	DIG-1810...	R08 = G 1/4 IG	N08 = 1/4" NPT
2...45		DIG-1120...	DIG-1420...	DIG-1820...	R15 = G 1/2 IG	N15 = 1/2" NPT
2...50		DIG-1130...	DIG-1430...	DIG-1830...	R20 = G 3/4 IG	N20 = 3/4" NPT
3...80		DIG-1135...	DIG-1435...	DIG-1835...	R25 = G 1 IG	N25 = 1" NPT

\* vid maxflöde