



Flödesindikator av Paddeltyp

Flänsade anslutningar · för vätskor



mätning
•
övervakning
•
analys

DAF-2



- Indikeringsområde:
0,03 - 0,1 ... 5 - 150 l/min vatten
- p_{max} : 16 bar; t_{max} : 110 °C
- Anslutning:
DN 15 ... DN 50;
½" ... 2" ANSI
- Material:
Hus: syrafast stål,
Lock: Polysulfon

96



Kobold bolag i världen:

ARGENTINA, AUSTRALIEN, BELGIEN, CHILE, COLOMBIA, EGYPTEN, FRANKRIKE, INDIEN, INDONESIA, ITALIEN, KANADA, KINA, MALAYSIA, MEXICO, NEDERLÄNDERNA, ÖSTERRIKE, PERU, POLEN, RUMÄNIEN, SCHWEIZ, SINGAPORE, SPANIEN, STORBRIANNIEN, SYDKOREA, TAIWAN, TJECKIEN, TUNISIEN, TURKIET, TYSKLAND, UNGERN, USA, VIETNAM

Kompauto Nordic AB
Fläderstigen 1
77143 Ludvika
☎ Huvudkontor:
+46(0)10-1301000
☎ +46(0)240-611108
info@kompauto.se
www.kompauto.se

Applikation och Driftprincip

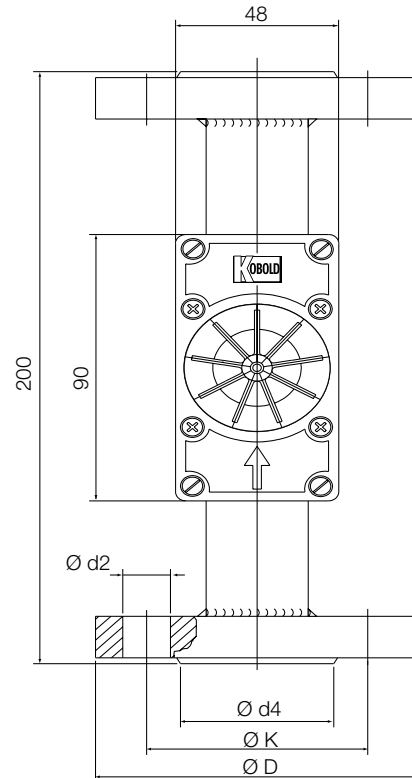
KOBOLD's flödesindikator används där visuell flödesindikering behövs utan flödesmätning. Ett fyrkantigt hus med transparent siktglas på fram- och baksida, innehåller en paddel som roterar av det flödande mediet och ger en visuell indikering på flödet.

För att använda samma indikeringshus till olika flödesområden byts munstycket ut på inloppet. Indikatorn kan installeras i alla lägen, flödesriktningen måste däremot flöda enligt riktningspilen på indikatorn. Anslutning görs med flänsar i syrafast stål enligt DIN/Form C i standardstorlek DN 15, 25, 40 eller 50.

Materialkombination/Tekniska Data

Hus:	syrafast stål 1.4571 / 1.3955
Lock, hus:	Polysulfon
Anslutning:	syrafast stål 1.4571
O-ringar:	FPM
Paddel:	PTFE
Axel:	syrafast stål 1.4571
Axellager:	PTFE
max. driftstryck:	16 bar
max. drifttemperatur:	110 °C

Dimensioner



Installationstips

- Instrumentet kan installeras i alla riktningar. Flödet måste däremot följa pilens flödesriktning.
- PTFE tejp kan användas för att tätta anslutningar.
- Kontrollera vid drift att det maximala flödet inte överskrider, det kan under vissa förhållanden leda till skada på den roterande paddeln.

Anslutningar

DN	D [mm]	K [mm]	d4 [mm]	d2 [mm]	Antal skruvar
15	95	65	45	14	4
25	115	85	68	14	4
40	150	110	88	18	4
50	165	125	102	18	4

Beställningsmall (Exempel: DAF-2401H F15)

Indikeringsområde		Modell DAF-24..	Anslutning DIN-Fläns				Anslutning ANSI-Fläns			
Vatten [l/min]	Δ P [bar]		DN15 PN16	DN25 PN16	DN40 PN16	DN50 PN16	½" 150 lbs	1" 150 lbs	1 ½" 150 lbs	2" 150 lbs
0,03...0,1	0,25	DAF-2401H..	F15	-	-	-	A15	-	-	-
0,03...0,5	0,8	DAF-2402H..	F15	-	-	-	A15	-	-	-
0,2...3	0,85	DAF-2403H..	F15	-	-	-	A15	-	-	-
0,5...12	0,55	DAF-2404H..	F15	F25	-	-	A15	A25	-	-
1...25	0,35	DAF-2405H..	F15	F25	F40	-	A15	A25	A40	-
2...50	0,35	DAF-2406H..	-	F25	F40	-	-	A25	A40	-
5...150	1,25	DAF-2407H..	-	F25	F40	F50	-	A25	A40	A50