

SERIE T79 \ SERIES T79



La serie T79 comprende trasmettitori elettronici di pressione Smart con uscita 4 ÷ 20 mA e protocollo di comunicazione digitale HART®.

I sensori vengono sempre calibrati singolarmente ed unitamente al proprio separatore.

Questi trasmettitori permettono la misura di grandezze quali la pressione, il vuoto e il livello all'interno di processi industriali, navali e off-shore.

La configurazione e le regolazioni possono essere eseguite localmente per mezzo di pulsanti e display o a distanza mediante comunicatori compatibili con il protocollo HART®.

I trasmettitori sono previsti per il montaggio diretto su tubazione o su serbatoi.

Nella versione con sensore remoto e nel caso sia previsto un separatore montato a distanza e collegato mediante un capillare, al trasmettitore viene associata una staffa per il montaggio a parete o su palina 2".

CAMPI DI APPLICAZIONE

- Misura di pressione, livello e vuoto;
- Installazione su impianti chimici, petrolchimici, farmaceutici, alimentari, navali ecc;
- Installazione in aree con permanenza di miscele potenzialmente esplosive.

T79 series are Smart electronic transmitters with 4 ÷ 20 mA output and HART® digital communication protocol.

Sensors are always calibrated individually together with their own seal.

These transmitters allow the measurement of pressure, vacuum and level in industrial, marine and off-shore.

Configurations and adjustments can be made locally by means of push buttons and display or remotely using HART® protocol compatible communicators.

The transmitters are intended for direct mounting on pipe or tank.

For remote sensor version and when remote seal and capillary are supplied, a bracket for wall or for 2" stand pipe mounting is also supplied.

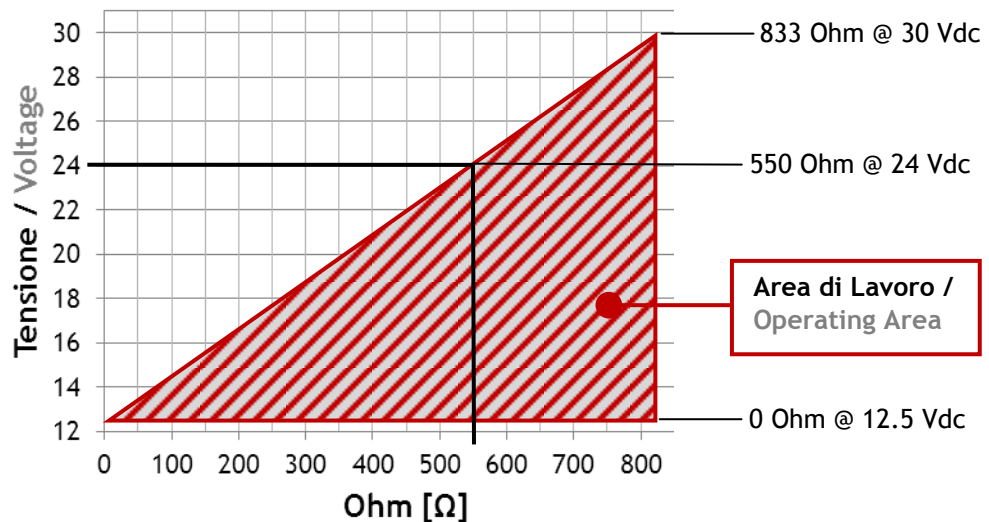
APPLICATION FIELDS

- Pressure, level and vacuum measurement;
- Installation on chemical, Oil & Gas, pharmaceutical, alimentary, marine plants etc;
- Installation in areas with persistence of potentially explosive mixtures.

CARATTERISTICHE TECNICHE \ TECHNICAL FEATURES

Parametri elettrici \ Electrical parameters

Alimentazione: Supply:	12.5 ÷ 30 Vdc
Segnale in uscita: Output signal:	4 ÷ 20 mA + Hart® Rev6
Valori di allarme: Alarm values:	3.85 mA \ 21 mA
Carico massimo: Maximum load:	Come da grafico / As per chart 220 Ω < R _L < 600 Ω (Hart®)



Prestazioni di misura \ Measurement performance

Accuratezza totale (*): Total accuracy (*):	< 0.20 % FS (-25 ÷ 0 °C) < 0.07 % FS (0 ÷ 80 °C)
Frequenza aggiornamento misura: Measured value update frequency:	4 ÷ 20 mA + Hart®: ≈ 1 s Hart® ≈ 500 ms (Su richiesta \ On request)
Tempo di Polling: Polling time:	4 ÷ 20 mA + Hart®: ≈ 800 ms Hart® ≈ 500 ms (Su richiesta \ On request)
Tempo di risposta: Response time:	< 256 ms (Standard Hart®)
De-range disponibile: Allowable de-range:	Fino a 30 volte il Campo Nominale Down to 30 times the Nominal Range
Smorzamento: Damping:	0 ÷ 60 s
Stabilità a lungo termine: Long term stability:	< 0.1 % FS per anno \ for year

Note \ Notes

(*) Comprensiva di isteresi, non-linearità, non-conformità e non-ripetibilità (IEC 60770) L'accuratezza e le derive sono riferite a strumenti con sensore e membrana integrali; possono variare in funzione del tipo di sensore utilizzato e dal diametro, spessore e materiale della membrana.

(*) Including hysteresis, non-linearity, non-conformity and non-repeatability (IEC 60770) Accuracy and drifts are given for instruments with integral sensor and diaphragm; they may vary according to sensor type and diameter, thickness and material of the diaphragm.

CARATTERISTICHE AMBIENTALI \ ENVIRONMENTAL FEATURES

Condizioni Ambientali \ Environmental Conditions

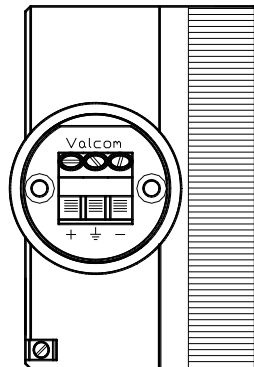
Classe di temperatura: Temperature class:	-40 ÷ +85 °C ATEX T6, T85 °C: -40 °C ≤ Tamb ≤ 60 °C ATEX T5, T100 °C: -40 °C ≤ Tamb ≤ 75 °C
Temperatura di processo: Process temperature:	-40 ÷ +85 °C Corpo alettato \ Finned body: -40 ÷ 130 °C Capillare \ Capillary: -40 ÷ 280 °C
Temperatura lavoro display: LCD working temperature:	-10 ÷ +65 °C
Temperatura di stoccaggio: Storage temperature:	-40 ÷ +90 °C
Protezione contro intrusioni: Ingress protection degree:	Custodia AISI 316 \ AISI 316 Housing: IP67
Test alle Vibrazioni: Vibration Test:	secondo IEC 60068-2-6 in accordance with IEC 60068-2-6
Umidità Relativa: Relative Humidity:	< 98% RH non condensante < 98% RH not condensing

CONFORMITÀ \ APPROVALS

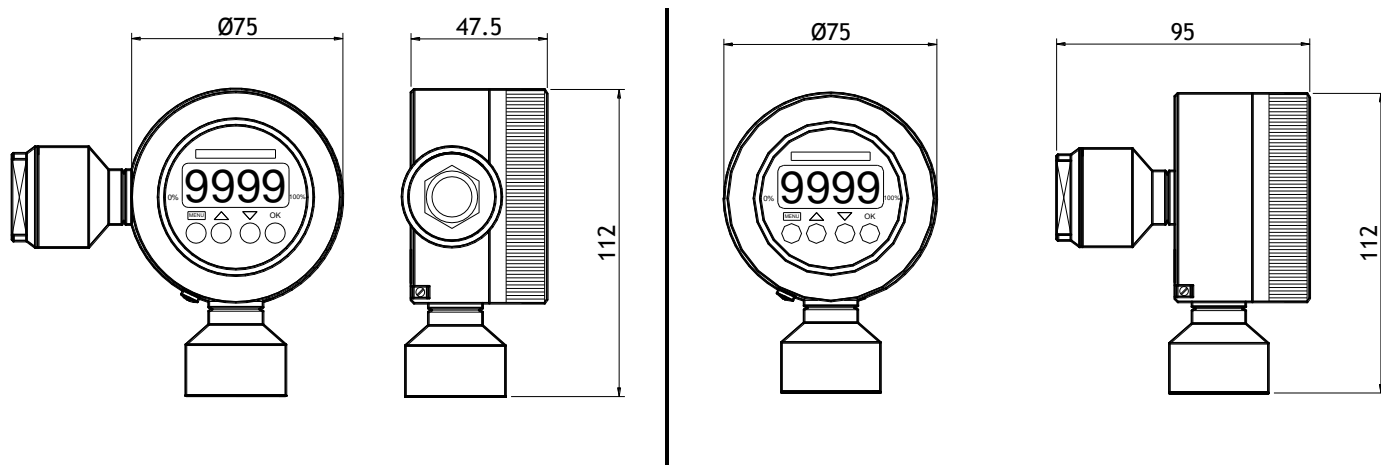
Certificazioni \ Type approvals

Direttiva 2014/34/UE (ATEX) Directive 2014/34/EU (ATEX)		
Direttiva 2014/68/UE (PED) Directive 2014/68/EU (PED)	Fino alla Categoria II, per fluidi del Gruppo 1 Up to Category II, for fluids in Group 1	
Direttiva 2014/30/UE (EMC) Directive 2014/30/EU (EMC)	Adeguate livello di compatibilità elettromagnetica Adequate level of electromagnetic compatibility	
Sicurezza Funzionale Functional Safety	SIL2 SFF = 78.13 %	PFH [Hours. ₁] = 9.2352 · 10 ⁻⁸ DC = λ _{DD} / (λ _{DD} + λ _{DU}) = 83.7 %
Certificato Navale Marine type approval	In conformità con i requisiti applicabili dal sistema di omologazione RINA In compliance with applicable requirements of RINA type approval system	

COLLEGAMENTI ELETTRICI \ ELECTRICAL WIRING



MATERIALI E TIPO CUSTODIA \ HOUSING MATERIAL AND TYPE

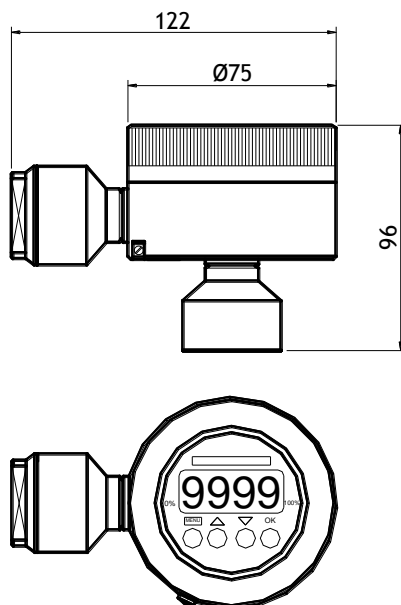


- Materiale \ Material: AISI 316 \ AISI 316
- Zona \ Zone: II 1GD
- Grado di Protezione Protection Degree: IP67

A11 - AISI 316 Ø 75 mm attacco radiale \ AISI 316 Ø 75 mm bottom connection

A15 - AISI 316 Ø 75 mm attacco radiale + rif. Gore \ AISI 316 Ø 75 mm bottom + ref. Gore IP65 (*)

(*): Riferimento all'atmosfera per taratura < 10 bar \ (*): Atmospheric reference for ranges < 10 bar



- Materiale \ Material: AISI 316 \ AISI 316
- Zona \ Zone: II 1GD
- Grado di Protezione Protection Degree: IP67

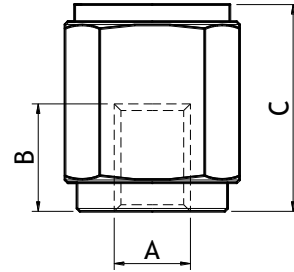
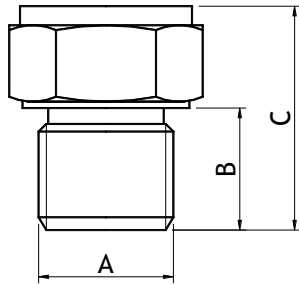
A10 - AISI 316 Ø 75 mm attacco posteriore \ AISI 316 Ø 75 mm back connection

A14 - AISI 316 Ø 75 mm att. Posteriore + rif. Gore \ AISI 316 Ø 75 mm back conn. + ref. Gore IP65 (*)

(*): Riferimento all'atmosfera per taratura < 10 bar \ (*): Atmospheric reference for ranges < 10 bar

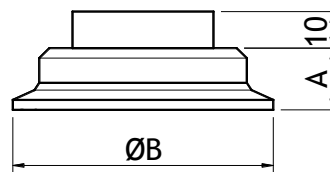
ATTACCHI AL PROCESSO \ PROCESS CONNECTIONS

Filetti standard \ Standard screws



Codice \ Code	A	B [mm]	C [mm]	Ex. Ch.
S06	1/4" G-M	14	38	27
S07	1/4" G-F	14	35	27
S08	1/4" NPT-M	14	39	27
S09	1/4" NPT-F	14	35	27
S22	3/8" G-M	16	41	27
S26	1/2" G-M	18	45	27
S28	1/2" G-F	20	41	27
S30	1/2" NPT-M	20	45	27
S31	1/2" NPT-F	20	43	27
S39	1/2" G-M Membrana affacciata Ø18.5 Flush diaphragm Ø18.5	16	32	27
S51	3/4" G-M	20	48	32
S52	3/4" G-M Membrana affacciata Flush diaphragm	20	48	32
S56	1" G-M Membrana affacciata Flush diaphragm	20	33.5	41
S58	1" G-M	20	32	41
S81	2" G-M	25	44	41

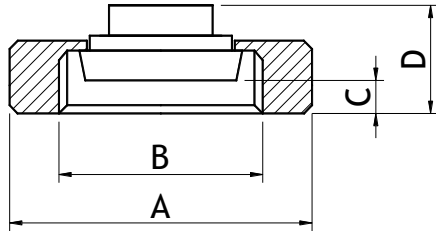
Triclamp



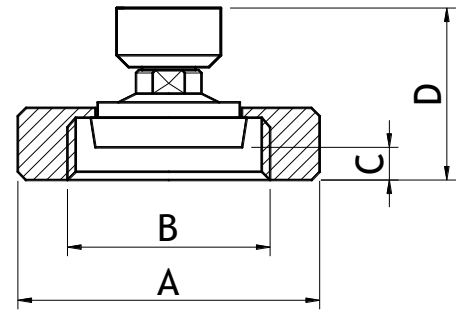
Codice \ Code	DN	A [mm]	B [mm]
T00	1"	15.5	50.4
T02	1" 1/2	15.5	50.4
T03	2"	15.5	64
T04	2" 1/2	15.5	77.4
T05	3"	15.5	91
T06	4"	15.5	119

ATTACCHI AL PROCESSO \ PROCESS CONNECTIONS

Girelle \ Welding Nuts



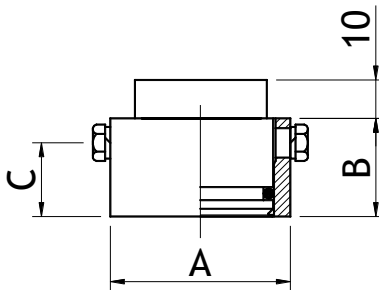
G01, G04, G06, G08



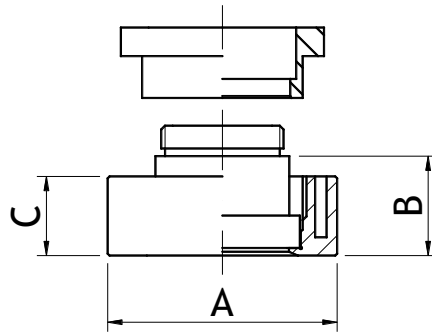
G03, G21, G23

Codice \ Code	A [mm]	B	C [mm]	D [mm]
G01	Ø63	DIN DN25	8	31
G03	Ø70	DIN DN32	8	53.5
G04	Ø78	DIN DN40	8	37
G06	Ø92	DIN DN50	8	34
G08	Ø112	DIN DN65	9	36
G21	Ø74	SMS DN38	17	62.5
G23	Ø84	SMS DN51	26	62.5

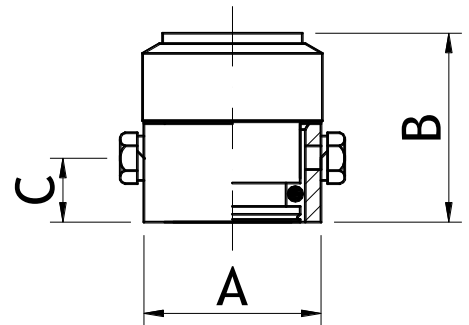
Tronchetti a Saldare \ Welding Rings



E01, E03, E05, E07, E09, E13



E14, E15

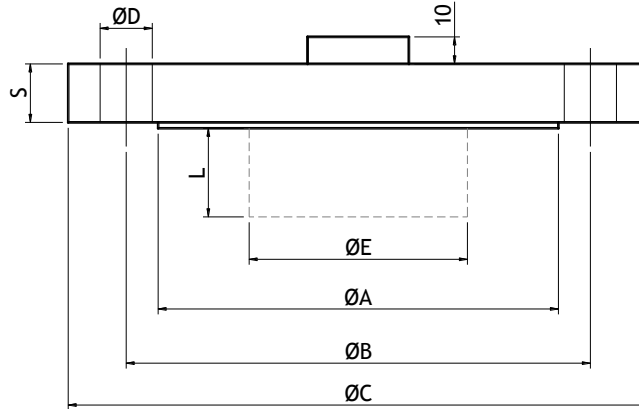


E11

Codice \ Code	A [mm]	B [mm]	C [mm]
E01	Ø60	30	22.5
E03	Ø55	30	22.5
E05	Ø55	25	19
E07	Ø45	30	22.5
E09	Ø45	25	19
E11	Ø34	43.5	18
E13	Ø48.3	25	18
E14	Ø60	27	21
E15	Ø79	27	21

ATTACCHI AL PROCESSO \ PROCESS CONNECTIONS

Flange standard \ Standard flanges



Codice \ Code	DN	PN	ØA [mm]	ØB [mm]	ØC [mm]	ØD [mm]	S [mm]
F21	15	10/16	45	65	95	14	14
F22	15	25/40	45	65	95	14	16
F23	20	10/40	58	75	105	14	18
F24	25	10/16	68	85	115	14	16
F26	25	25/40	68	85	115	14	18
F29	40	10/16	88	110	150	18	16
F32	40	25/40	88	110	150	18	18
F33	50	10/16	102	125	165	18	18
F35	50	25/40	102	125	165	18	20
F36	50	10/25	102	125	165	18	20
F41	65	10/40	122	145	185	18	22
F42	80	6	128	150	190	18	16
F43	80	10	138	160	200	18	20
F44	80	10/16	138	160	200	18	20
F49	80	25/40	138	160	200	18	24
F52	100	16	158	180	220	18	20
F55	100	40	162	190	235	22	24
F57	100	64	170	200	250	25	30
F71	1"	ANSI 150	51	79.5	108	16	14.5
F73	1" 1/2	ANSI 150	73	98.5	127	16	17.5
F75	2"	ANSI 150	92	120.5	152	19	19
F79	3"	ANSI 150	127	152.5	191	19	24
F83	3"	ANSI 300	127	168.3	210	22	28.6
F85	4"	ANSI 150	157.2	190.5	228.6	19	23.8
F87	4"	ANSI 300	157.2	200	254	22	31.7
F89	6"	ANSI 150	215.9	241.3	279.4	22	25.4

CODICE D'ORDINAZIONE \ ORDERING CODE

T79 Trasmittitore elettronico di livello, pressione e vuoto Smart / Electronic Smart pressure, level, vacuum transmitter

01 Tipo di misura / Type of measure

- A Pressione Assoluta / Absolute Pressure
- B Pressione Barometrica / Barometric Pressure
- C Pressione Relativa / Relative Pressure

02 Tipo di sensore / Sensor type

- CI Ceramico Integrale / Ceramic Integral
- CR Ceramico Remoto / Ceramic Remote
- PI Piezoresistivo Integrale / Piezoresistive Integral
- PR Piezoresistivo Remoto / Piezoresistive Remote

03 Campo di misura / Measuring range

P01	0,35 bar	Piezo	Overpressure: 0.5 bar
P02	0.7 bar	Piezo	Overpressure: 1.4 bar
P03	2 bar	Piezo	Overpressure: 4 bar
P04	3.5 bar	Piezo	Overpressure: 7 bar
P05	10 bar	Piezo	Overpressure: 20 bar
P06	20 bar	Piezo	Overpressure: 40 bar
P21	0.06 bar	Piezo	Overpressure: 4 bar
P22	0.35 bar	Piezo	Overpressure: 10 bar
P23	1 bar	Piezo	Overpressure: 20 bar
P24	2.5 bar	Piezo	Overpressure: 40 bar
P25	5 bar	Piezo	Overpressure: 50 bar
P26	10 bar	Piezo	Overpressure: 60 bar
P27	30 bar	Piezo	Overpressure: 150 bar
P28	100 bar	Piezo	Overpressure: 200 bar
P29	200 bar	Piezo	Overpressure: 600 bar
P30	400 bar	Piezo	Overpressure: 800 bar
P51	0.01 bar	Piezo	No overpressure
P52	0.055 bar	Piezo	No overpressure
P53	0.206 bar	Piezo	No overpressure
C01	1 bar	Ceramic	Overpressure: 2 bar
C02	2 bar	Ceramic	Overpressure: 4 bar
C03	5 bar	Ceramic	Overpressure: 10 bar
C04	10 bar	Ceramic	Overpressure: 15 bar
C05	20 bar	Ceramic	Overpressure: 35 bar
C06	50 bar	Ceramic	Overpressure: 100 bar
C07	100 bar	Ceramic	Overpressure: 200 bar
C08	400 bar	Ceramic	Overpressure: 650 bar
M01	0.35 bar	Piezo	Overpressure: 0.7 bar
M02	1 bar	Piezo	Overpressure: 2 bar
M03	2 bar	Piezo	Overpressure: 4 bar
M04	3.5 bar	Piezo	Overpressure: 7 bar
M05	10 bar	Piezo	Overpressure: 20 bar
M06	35 bar	Piezo	Overpressure: 70 bar
M07	100 bar	Piezo	Overpressure: 150 bar
M08	350 bar	Piezo	Overpressure: 700 bar
M09	1000 bar	Piezo	Overpressure: 1500 bar
N01	0.35 bar	Piezo	Overpressure: 0.7 bar
N02	1 bar	Piezo	Overpressure: 2 bar
N03	3.5 bar	Piezo	Overpressure: 7 bar
N04	10 bar	Piezo	Overpressure: 20 bar
N05	25 bar	Piezo	Overpressure: 70 bar
ZZZ	Speciale / Special		

NOTE / NOTES

- 1) Per tutti i range sono ammessi campi negativi.
Negative or compound ranges are possible.
- 2) In caso di applicazioni a vuoto utilizzare sensori P01 ÷ P06.
In case of vacuum applications must be necessary to use P01 ÷ P06 sensors.

CODICE D'ORDINAZIONE \ ORDERING CODE

04 Olio di riempimento / Filling oil

- 1 Olio siliconico alta temperatura -40/+308°C / Siliconic Oil for high temperature -40/+308°C
- 6 Olio fluorurato e inerte -40/+200°C / Fluoride and Inert Oil -40/+200°C
- 8 Olio siliconico standard -40/+200°C / Standard siliconic Oil -40/+200°C
- 9 Olio alimentare -10/+220°C / Oil for food use -10/+220°C
- N Nessun olio / No filling
- Z Speciale / Special

05 Limiti temperatura di processo / Process temperature limits

- B -40 ÷ 85°C Standard
- D -40 ÷ 120°C Corpo alettato c/sensore piezo / Finned body for piezoresistive sensor
- F -40 ÷ 130°C Corpo alettato c/sensore ceramico / Finned body for ceramic sensor
- H -40 ÷ 280°C Capillare / Capillary

06 Materiale e tipo custodia / Housing material and type

- A10 AISI 316 attacco posteriore \ Back connection
- A11 AISI 316 attacco radiale \ Bottom connection
- A14 AISI 316 attacco posteriore con riferimento Gore \ Back connection with Gore reference
- A15 AISI 316 attacco radiale con riferimento Gore testa girevole \ Bottom connection with Gore reference

07 Attacco al processo / Process connection

- S25 Filetto 1/2" G/BSP/PF-M IN PVDF / Screwed 1/2" G/BSP/PF-M IN PVDF
- S54 Filetto 3/4" NPT-M membrana a vista / Screwed 3/4" G-M front diaphragm
- ... Vedi sezione "Attacchi al processo" / See "Process connections" section
- Z99 Speciale / Special

08 Lunghezza estensione / Extension length

- L01 Estensione membrana < 50 mm / Diaphragm extension < 50 mm
- L02 Estensione membrana < 100 mm / Diaphragm extension < 100 mm
- N00 Nessuna estensione / No extension

09 Materiale sensore (membrana) / Sensor material (Diaphragm)

- A AISI 316 / AISI 316
- E Ceramica / Ceramic
- K Hastelloy C / Hastelloy C
- Q Titanio / Titanium
- Z Speciale / Special

10 Guarnizione lato processo / Process gasket material

- C EPDM
- D FKM Viton
- G PTFE
- T Tutto saldato / All welded

11 Materiali parti bagnate / Wetted parts material

- A AISI 316 / AISI 316
- L Titanio / Titanium
- N Hastelloy C / Hastelloy C
- V Rivestimento PTFE / PTFE coating

12 Connessione elettrica / Electrical connection


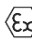
- 19 Pressacavo AISI 316 PG9 IP67 cavo ø 5 ÷ 7 mm / AISI 316 Cable Gland PG9 IP67 cable ø 5 ÷ 7 mm
- 20 Pressacavo AISI 316 PG13 IP67 cavo ø 8 ÷ 12 mm / AISI 316 Cable Gland PG13 IP67 for cable ø 8 ÷ 12 mm
- 21 Pressacavo AISI 316 PG16F / AISI 316 Cable Gland PG16F
- 36 Raccordo AISI 316 1/2" G-F / Nipple AISI 316 1/2" G-F
- 37 Raccordo AISI 316 1/2" NPT-F / Nipple AISI 316 1/2" NPT-F
- 39 Raccordo AISI 316 M20 x 1.5 F / Nipple AISI 316 M20 x 1.5 F
- 81 Filetto M20 x 1.5 / Screwed M20 x 1.5

CODICE D'ORDINAZIONE \ ORDERING CODE

13 Uscita elettrica / Electrical output

- J 4 ÷ 20 mA 2 fili + HART (0.2 % FS) con LCD e coperchio cieco / With LCD and blind cover
- K 4 ÷ 20 mA 2 fili + HART (0.2 % FS) con LCD e coperchio con oblò / With LCD and transparent cover
- R 4 ÷ 20 mA 2 fili + HART (0.1 % FS) LCD e coperchio cieco / With LCD and blind cover
- S 4 ÷ 20 mA 2 fili + HART (0.1 % FS) con LCD e coperchio con oblò / With LCD and transparent cover

14 Certificazione Ex / Ex type approval

- A1  II 1G Ex ia IIC T6, T5 Ga and  II 1D Ex ia IIIC T85°C, T100°C Da
- N0 Nessuna certificazione Ex / No Ex certification

15 Opzioni e accessori / Options and accessories

- 02 Certificato Navale / Marine type approval
- 22 Certificato PED / PED Certificate
- 21 Certificato SIL / SIL Certificate
- 10 Rapporto di taratura su 5 punti / Calibration report on 5 points
- 01 Rapporto di test e materiali secondo EN 10204 / Test and material report according to EN 10204
- 12 Sgrassaggio / Degreasing
- R4 Raccordo alettato / Finned pipe HTx4 (T<150°C)
- R7 Ricciolo / Cooling syphon Sch Std in AISI 316 Tmax=235°C
- NN Nessuna opzione / No options

I codici elencati sono solo alcuni di quelli disponibili, per una codifica completa contattare valcom@terranova-instruments.com
Listed codes are just few of those available, for a complete codification please contact us at valcom@terranova-instruments.com

Pagina lasciata intenzionalmente Bianca
Page left intentionally blank

ACCESSORI \ ACCESSORIES



Cod. R7/R8
Sifone di raffreddamento
Cooling Syphon



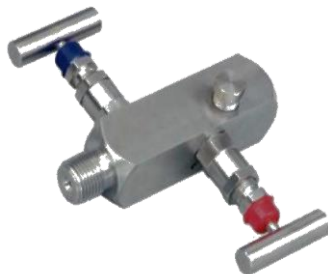
Cod. S3
Smorzatore di pulsazioni
Pulsation dampener



Cod. OV
Protezione da sovrappressioni
Overpressure protection



Cod. N0/N1/N2
Niplo a saldare
Welding nipple



Cod. M2
Manifold 2 vie e 1 o 2 valvole
2 ways and 1 or 2 valves manifold



Cod. R4/R5
Raccordo alettato a 4 o 11 alette
Finned pipe with 4 or 11 fins



Mod. T7V
Indicatore digitale da campo
Field digital indicator

IN PIÙ \ and MORE

- Staffa per montaggio a parete
Wall mounting bracket
- Capillare di separazione in AISI 316 L=...m
SS 316 capillary L=...m
- Capillare armato
Armoured capillary